

# Soupape de pression différentielle



série 519



BSI EN ISO 9001:2000  
Cert. n° FM 21654



UNI EN ISO 9001:2000  
Cert. n° 0003

01007/08 FR



## Fonction

La soupape de pression différentielle est utilisée dans les installations à débits variables, par exemple les installations avec des robinets thermostatiques ou des vannes de zone motorisées à deux voies. Elle permet de by-passer une partie du débit en fonction de la fermeture des vannes ou des robinets thermostatiques, limitant ainsi la valeur maximale de pression différentielle générée par la pompe.

Dans les installations d'eau glacée avec pompe à forte hauteur manométrique, la version avec plage de 100 à 400 kPa est particulièrement utile.



## Gamme de produits

Code 519500 Soupape de pression différentielle réglable avec échelle graduée, plage de tarage : 1÷6 m C.E. \_\_\_\_\_ dimension 3/4"

Code 519700 Soupape de pression différentielle réglable avec échelle graduée, plage de tarage : 1÷6 m C.E. \_\_\_\_\_ dimension 1 1/4"

Code 519504 Soupape de pression différentielle réglable avec échelle graduée, plage de tarage : 10÷40 m C.E. \_\_\_\_\_ dimension 3/4"

## Caractéristiques techniques

### Matériaux

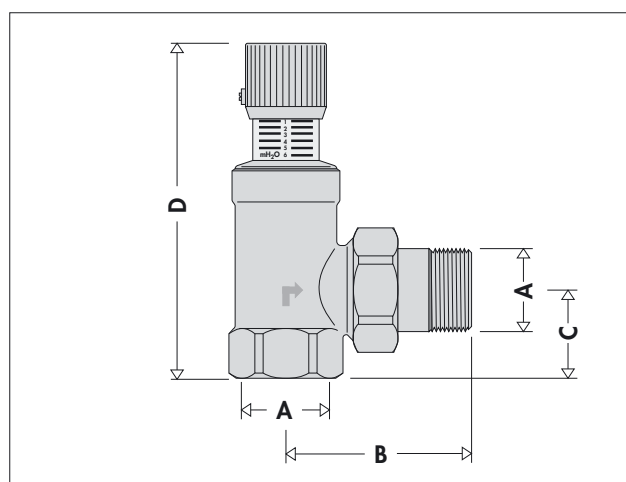
Corps : laiton EN 12165 CW617N  
 Obturateur : laiton EN 12164 CW614N  
 Joint obturateur : EPDM  
 Joint O-Ring : EPDM  
 Joint raccord union : non asbeste NBR  
 Bouton de réglage : ABS  
 Ressort : acier inox

### Performances

Fluides admissibles : eau, eau glycolée  
 Pourcentage maxi de glycol : 30%  
 Plage de température : 0÷110°C  
 Pression maxi d'exercice : 10 bar  
 Plage de tarage :  
 10÷60 kPa (1÷6 m C.E.) pour code 519500 et code 519700  
 100÷400 kPa (10÷40 m C.E.) pour code 519504

Raccordements : 3/4", 1 1/4" F x raccord union M

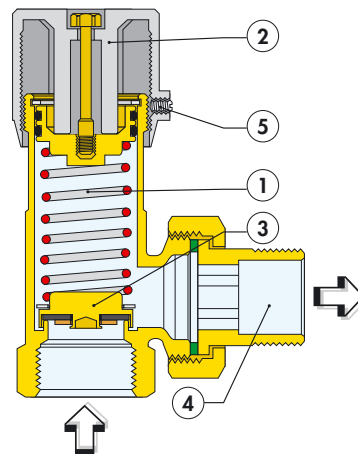
## Dimensions



Code	A	B	C	D	Poids (Kg)
519500	3/4"	59	26	104	0,45
519700	1 1/4"	88,5	41	158	1,19
519504	3/4"	59	26	104	0,45

## Principe de fonctionnement

En réglant la compression du ressort (1) à l'aide du bouton de réglage (2), on modifie l'équilibre des forces agissant sur l'obturateur (3), modifiant la pression d'intervention de la soupape. L'obturateur ouvre le by-pass seulement lorsqu'il est soumis à une pression différentielle générant une poussée supérieure à celle du ressort de rappel. Ainsi une partie du débit est by-passée (4), limitant la différence de pression entre les deux points de l'installation où est montée la soupape.

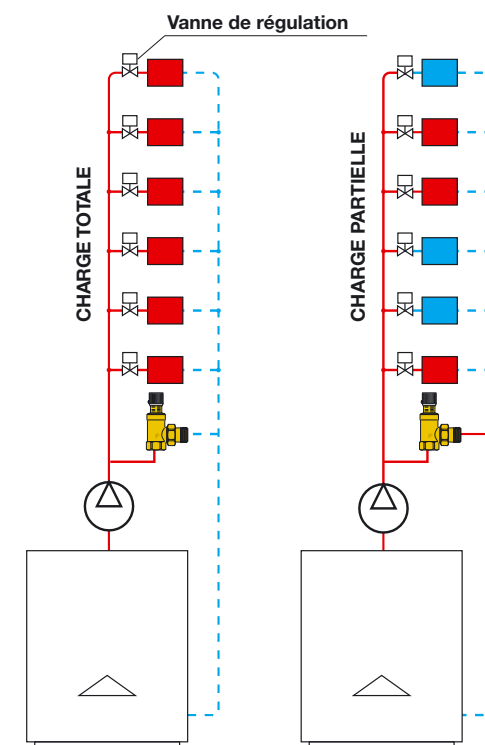
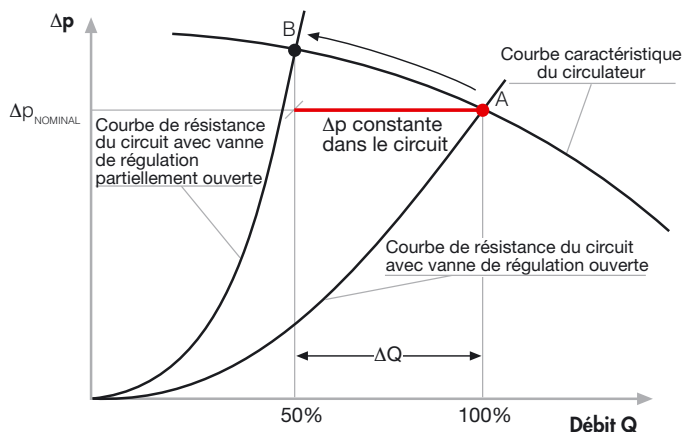


## Fonctionnement de l'installation

Le rôle de la soupape de pression différentielle est de maintenir le point de fonctionnement du circulateur le plus possible à sa valeur nominale (point A, dans le graphique ci-dessous). Sans soupape de pression différentielle, lorsque le débit dans le circuit diminue à cause de la fermeture partielle des vannes deux voies, les pertes de charge du circuit augmentent, point B.

La soupape de pression différentielle, tarée à la valeur de la hauteur manométrique nominale du circulateur, permet de limiter l'augmentation de pression, en by-passant le débit  $\Delta Q$ . Ce comportement est garanti quelque soient les conditions de fermeture des vannes de régulation de l'installation car, une fois réglée la position du bouton de réglage, la valeur de pression d'intervention ne varie pratiquement pas en fonction du débit by-passé (voir diagrammes des caractéristiques hydrauliques).

La dimension de la soupape est déterminée afin de garantir le by-pass d'un débit suffisant à maintenir le circulateur au point de fonctionnement nominal dans toutes les conditions de fonctionnement de l'installation, par exemple dès la fermeture des premiers robinets thermostatiques.

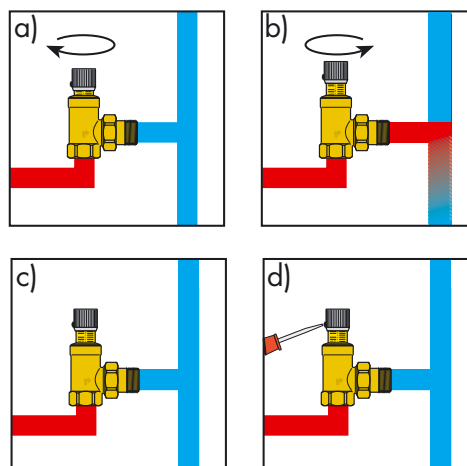


## Tarage

Pour régler la soupape, tourner le bouton de réglage jusqu'à ce que la valeur désirée apparaisse sur l'échelle graduée : les valeurs indiquées correspondent aux pressions différentielles en m C.E. d'ouverture du by-pass.

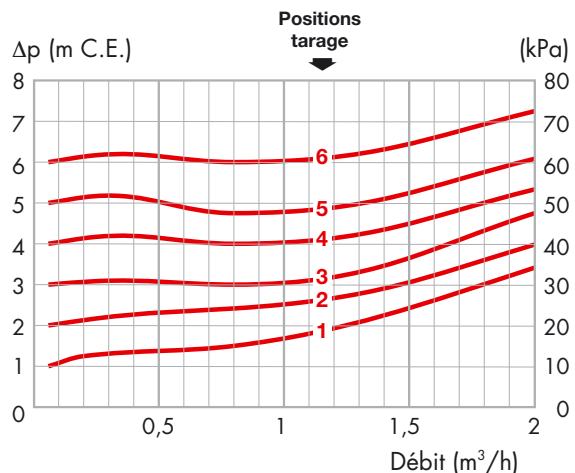
Une méthode de réglage, rapide et pratique, applicable par exemple à l'installation d'un appartement équipée de robinets thermostatiques, consiste à faire les opérations suivantes :

L'installation étant en fonctionnement, les robinets thermostatiques complètement ouverts, positionner le bouton de réglage à la valeur maximum (a). Fermer le robinet thermostatique le plus proche du circulateur. Tourner le bouton de réglage de la soupape pour ouvrir cette dernière progressivement. Vérifier à l'aide d'un thermomètre ou simplement avec la main le passage de l'eau chaude sur la voie de by-pass (b). Dès qu'est relevé une hausse de température, ouvrir le robinet thermostatique précédemment fermé et contrôler qu'il n'y a plus passage d'eau chaude dans la voie de by-pass (c). Fixer le bouton de réglage dans cette position (d) à l'aide de la vis de blocage (5).

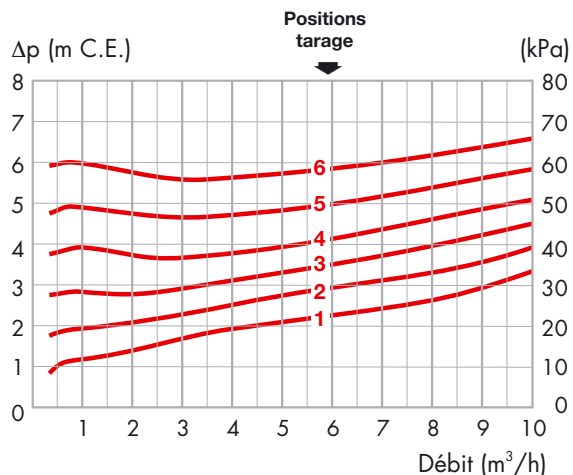


## Caractéristiques hydrauliques

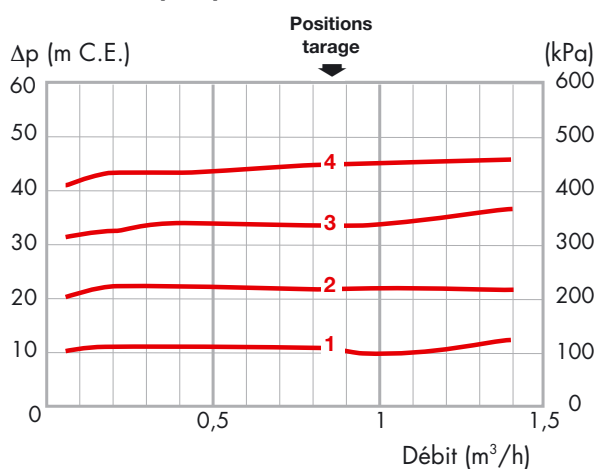
code 519500 (3/4")



code 519700 (1 1/4")



code 519504 (3/4")



## Installation

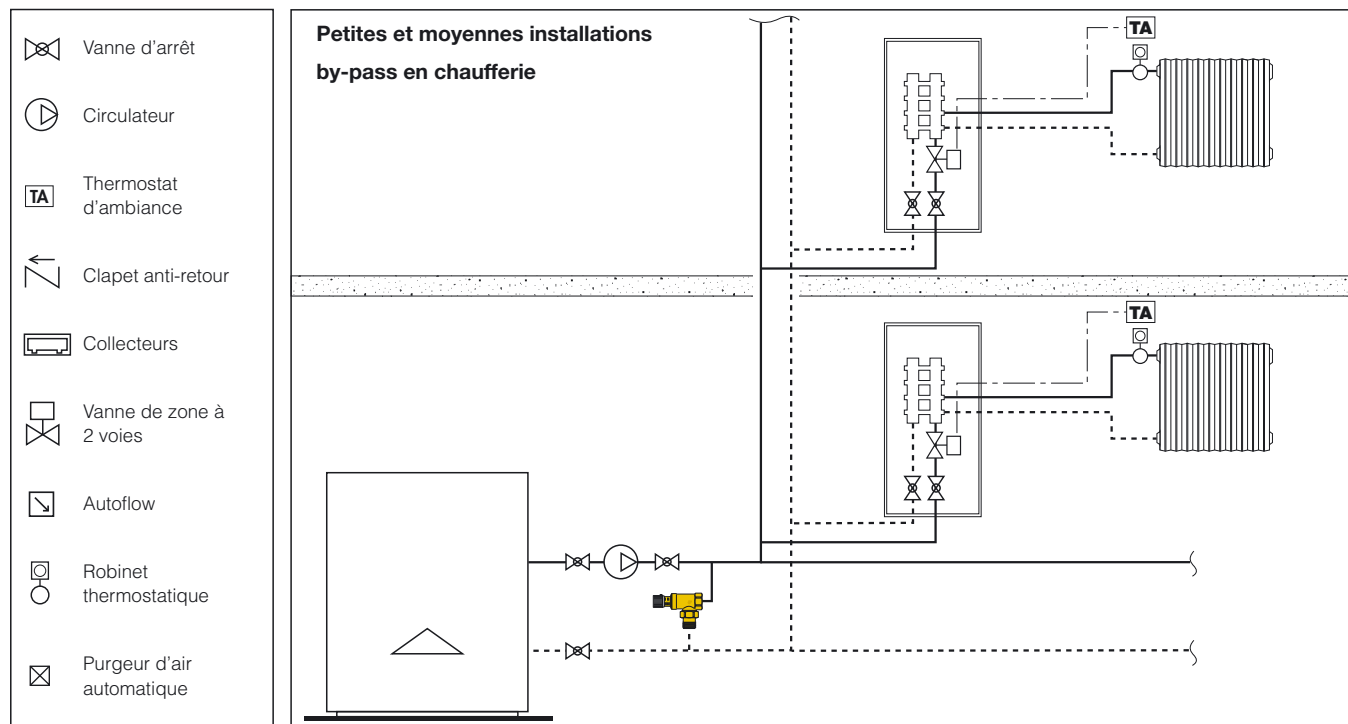
La soupape de pression différentielle peut-être montée dans n'importe quelle position du moment qu'est respecté le sens du fluide indiqué par la flèche sur le corps de la soupape.

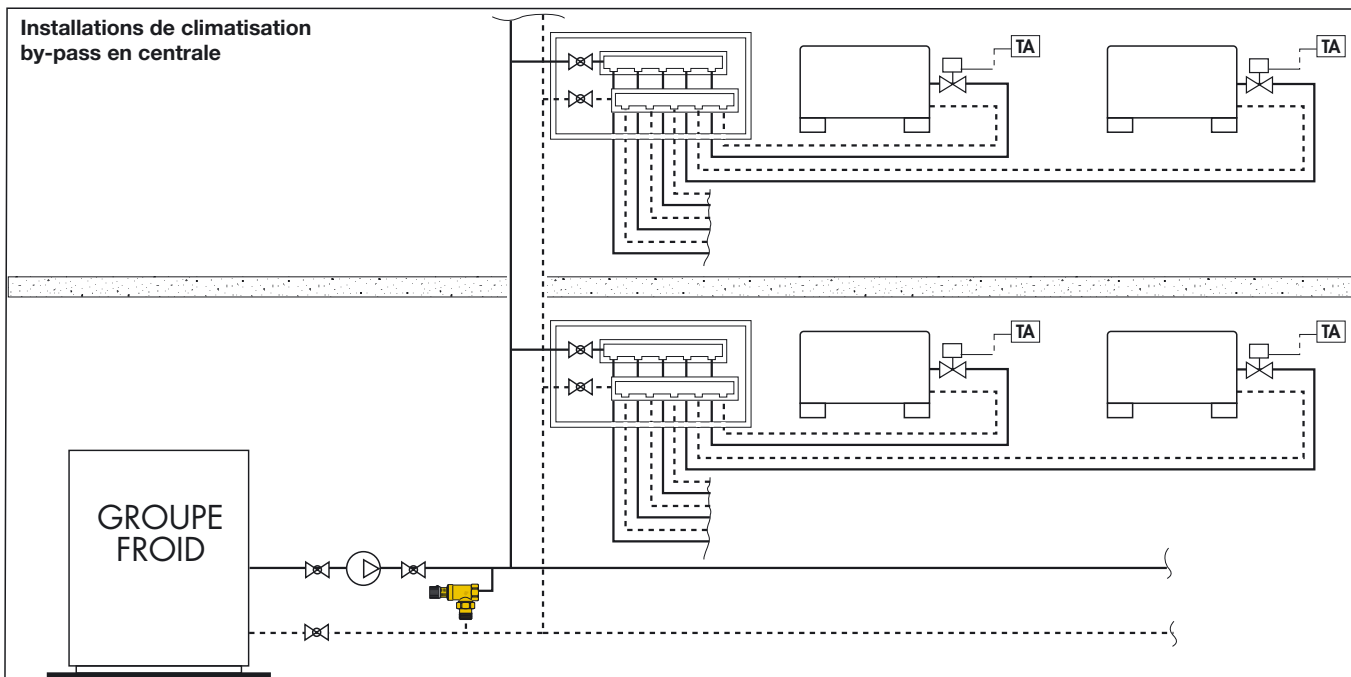
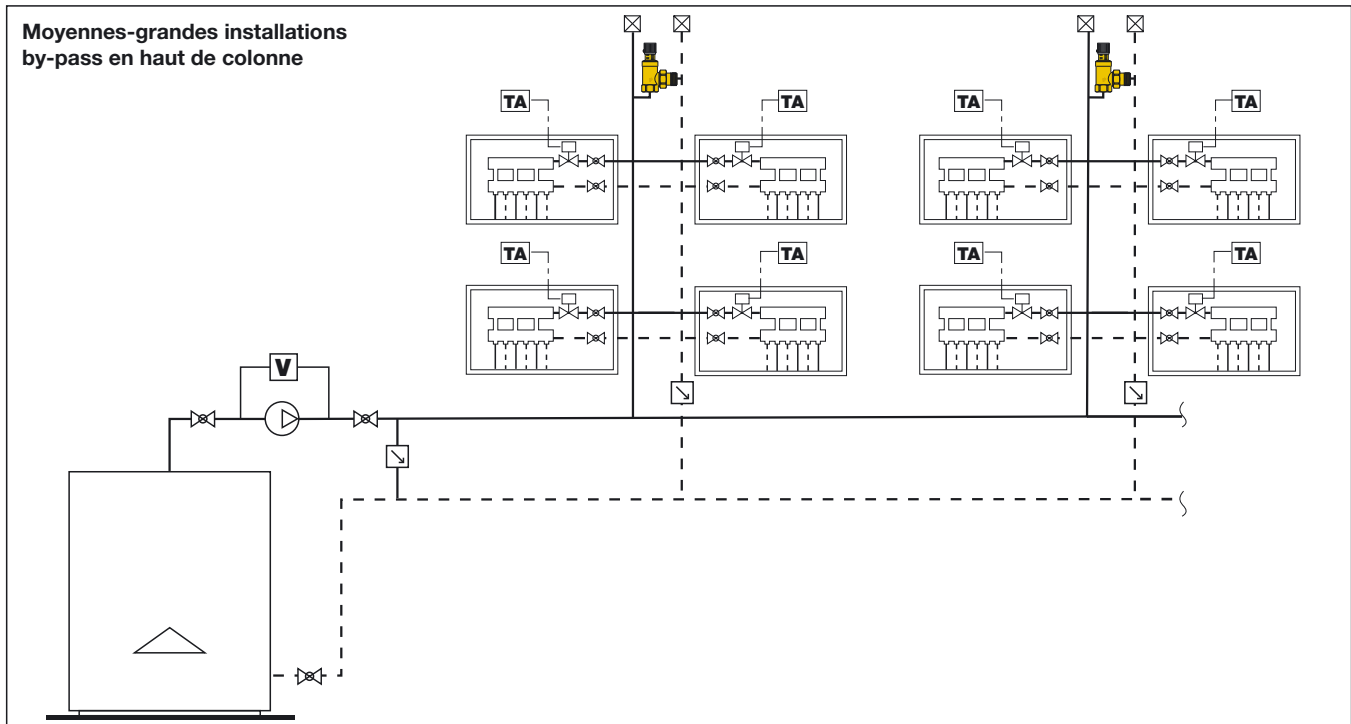
Pour des installations avec chaudière traditionnelle, elle se monte entre le départ et le retour, solution qui permet le contrôle de la pression et le passage d'un débit minimum dans la chaudière.

Pour les installations avec chaudière à condensation, il est préférable d'installer la soupape directement entre l'amont et l'aval de la pompe pour permettre d'avoir dans le circuit un  $\Delta T$  plus élevé, avec une température de retour plus basse et donc un meilleur rendement de condensation.

Pour des débits de by-pass élevés, il est conseillé d'installer une soupape de pression différentielle entre le départ et le retour de chaque colonne plutôt que d'installer plusieurs soupapes en parallèle en chaufferie.

## Schéma d'application





## CAHIER DES CHARGES

### Série 519

Souape de pression différentielle. Raccordements filetés 3/4" (1 1/4") F x raccord union M. Corps en laiton. Obturateur en laiton. Joint obturateur en EPDM. Joint O-Ring en EPDM. Joint raccord union non asbeste NBR. Bouton en ABS. Ressort en acier inox. Fluides admissibles eau, eau glycolée. Pourcentage maxi de glycol 30%. Plage de température : 0÷110°C. Pression maxi d'exercice 10 bar. Plage de tarage : 10÷60 kPa dimension 3/4" et 1 1/4", 100÷400 kPa dimension 3/4".

*Nous nous réservons le droit d'améliorer ou de modifier les produits décrits ainsi que leurs caractéristiques techniques à tout moment et sans préavis.*



CALEFFI S.P.A. · I · 28010 FONTANETO D'AGOGNA (NO) · S.R. 229, N.25 · TEL. +39 0322 8491 R.A. · FAX +39 0322 863723

· www.caleffi.fr · www.caleffi.be · info@caleffi.com ·

© Copyright 2008 Caleffi