

Miscelatori termostatici con cartuccia intercambiabile per impianti centralizzati

I

Thermostatic mixing valves with interchangeable cartridges for centralised systems

GB

Regelbarer Thermostatmischer mit auswechselbarem Einsatz, geeignet für zentralisierte Anlagen

D

Mitigeurs thermostatiques avec cartouche interchangeable pour installation centralisée

F

Mezcladora termostática con cartucho intercambiabile para instalaciones centralizadas

E

Misturadora termostática com cartucho substituível

P

Thermostatisch mengventiel met verwisselbare patroon voor centrale warmwaterbereiding

NL

5230 Series

Funzione
Function
Funktion
Functionnement
Función
Funcionamento
Werking



Il miscelatore termostatico viene utilizzato negli impianti di produzione di acqua calda per uso igienico sanitario. La sua funzione è quella di mantenere costante, al valore impostato, la temperatura dell'acqua miscelata inviata all'utenza al variare delle condizioni di temperatura e di pressione di alimentazione dell'acqua calda e fredda in ingresso oppure della portata prelevata.

Questa particolare serie di miscelatori è stata appositamente realizzata per impianti con necessità di portate elevate, quali ad esempio gli impianti centralizzati oppure i gruppi di utenze uguali.

In tali impianti, inoltre, si ha la necessità di una buona precisione e stabilità di regolazione della temperatura soprattutto a fronte di variazioni della portata prelevata dall'utenza.

Domanda di brevetto N. MI2001A001645.

The thermostatic mixer is used in systems producing domestic hot water. Its function is to maintain the temperature of the mixed water supplied to the user constant at the set value when there are variations in the supply pressure and temperature conditions of the incoming hot and cold water or in the flow rate. This particular series of mixers has been designed specifically for systems requiring high flow rates, such as, for example, centralised systems or groups of identical points of use. Systems of this nature also require precise, stable temperature control, especially when there are variations in the flow rate drawn off by the user.

Patent Pending N. MI2001A001645.

Der Thermostatmischer wird in Anlagen für die Produktion von warmen Brauchwasser benutzt.

Seine Funktion ist, das Brauchwasser mit einer konstanten Temperatur zu führen auch wenn die geförderte Brauchwassermenge wechselt, der Druck und die Kalt-Warmwasserversorgung des Mixers, so wie die Wassertemperatur, im Eingang wechseln. Diese Mischerserie ist extra für Anlagen entworfen worden die einen hohen Bedarf an Brauchwasser haben, wie z.B. zentralisierte Anlagen oder auch gleiche Verbrauchergruppen. In solchen Anlagen hat man den Bedarf daß sie stabil und eine gute Regelung der Temperatur haben, speziell wenn der Bedarf an Brauchwasser wechselhaft ist.

Patent Anmeldung N. MI2001A001645.

Le mitigeur thermostatique est utilisé dans les installations de production d'eau chaude sanitaire. Sa fonction est de maintenir constante, à la valeur demandée, la température de l'eau mitigée envoyée à l'utilisateur, quelles que soient les variations de température et de pression d'arrivée d'eau chaude et froide ou de débit demandé.

Cette série particulière de mitigeur a été réalisée pour répondre à des besoins de débit élevé comme par exemple des installations centralisées où des groupes d'utilisateurs.

De telles installations nécessitent en outre d'avoir une bonne précision et une bonne stabilité de réglage de température, surtout lors de variations de débit prélevé.

Demande de brevet N. MI2001A001645.

La mezcladora termostática se viene utilizando en instalaciones de producción de agua caliente para uso higiénico sanitario.

Su función es la de mantener constante, al valor preprogramado, la temperatura del agua mezclada requerida por el usuario variando las condiciones de temperatura y de presión de alimentación del agua fría y caliente en la entrada o de la carga predeterminada.

Esta particular serie de mezcladoras ha estado fabricada expresamente para instalaciones con necesidad de cargas elevadas, por ejemplo en las instalaciones centralizadas o en grupos de usuarios iguales. En tales instalaciones donde hubiera la necesidad de una buena precisión y estabilidad de regulación de la temperatura frente a una variación de la carga predeterminada de utilización.

Solicitud de certificado N. MI2001A001645.

As misturadoras termostáticas são utilizadas nas instalações hidro-sanitárias na produção de água quente. A sua função é de manter constante, no valor imposto, a temperatura da água misturada enviada ao utilizador ao variar as condições de temperatura e de pressão de alimentação da água quente e fria ou do caudal.

Esta particular série de misturadoras foi concebida para a instalações de que necessitam muito caudal, assim como, instalações centralizadas ou grupo de utilizadores iguais.

Em tais instalações, além disso, necessitam de uma boa precisão e estabilidade de regulação da temperatura, especialmente quando há variações do caudal pedido dos utilizadores.

Pedido de patente n° MI2001A001645.

Het thermostatisch mengventiel wordt gebruikt in centrale warmwaterinstallaties voor sanitaire toepassingen. Dit mengventiel houdt de temperatuur van het mengwater dat naar de verbruikers wordt gevoerd constant op de ingestelde waarde. De mengwatertemperatuur wordt namelijk beïnvloed door schommelingen in de temperatuur en voedingsdruk van het ingaande warme en koude water of door veranderingen in het debiet.

Deze specifieke serie mengventielen is speciaal ontworpen voor installaties die werken met een groot debiet, zoals centrale installaties of groepen van gelijke verbruikers. In dergelijke systemen is bovendien een zeer nauwkeurige en stabiele temperatuurregeling vereist in verband met veranderingen in het door de verbruikers afgenomen debiet.

Gamma prodotti

Product Range

Produkte vielfalt

Gamme de produits

Gama de productos

Gama de produtos

Produktassortiment

Codice 523040/50/60/70/80/90 Miscelatore termostatico con cartuccia intercambiabile per impianti centralizzati.

Misure 1/2"-3/4"-1"-1 1/4"-1 1/2"-2".

Codice 523053/63/73 Miscelatore termostatico con cartuccia intercambiabile con valvole di ritegno in ingresso.

Misure 3/4"-1"-1 1/4".

Codice 523052/62 Miscelatore termostatico con cartuccia intercambiabile con valvole di ritegno in ingresso.

Misura Ø 22 - Ø 28 mm per tubo rame.

Codice 523005 Cartuccia di ricambio per miscelatori da 1/2" e 3/4".

Codice 523006 Cartuccia di ricambio per miscelatori da 1" e 1 1/4".

Codice 523008 Cartuccia di ricambio per miscelatori da 1 1/2" e 2".

Code nr. 523040/50/60/70/80/90 Thermostatic mixer with interchangeable cartridge for centralised systems.

Sizes 1/2"-3/4"-1"-1 1/4"-1 1/2"-2".

Code nr. 523053/63/73 Thermostatic mixer with interchangeable cartridge with inlet check valve.

Sizes 3/4"-1"-1 1/4".

Code nr. 523052/62 Thermostatic mixer with interchangeable cartridge with inlet check valve.

Sizes Ø 22 - Ø 28 mm for copper pipe.

Code nr. 523005 Spare cartridge for mixer 1/2" and 3/4".

Code nr. 523006 Spare cartridge for mixer 1" and 1 1/4".

Code nr. 523008 Spare cartridge for mixer 1 1/2" and 2".

Art. 523040/50/60/70/80/90 Regelbarer Thermostatmischer mit auswechselbarem Einsatz, geeignet für zentralisierte Anlagen.

Mase 1/2"-3/4"-1"-1 1/4"-1 1/2"-2".

Art. 523053/63/73 Regelbarer Thermostatmischer mit auswechselbarem Einsatz, mit eingangsseitigem Rückschlagventil.

Mase 3/4"-1"-1 1/4".

Art. 523052/62 Regelbarer Thermostatmischer mit auswechselbarem Einsatz, mit eingangsseitigem Rückschlagventil.

Mase Ø 22 - Ø 28 mm für Kupferrohr.

Art. 523005 auswechselbarer Einsatz für Mischer von 1/2" und 3/4".

Art. 523006 auswechselbarer Einsatz für Mischer von 1" und 1 1/4".

Art. 523008 auswechselbarer Einsatz für Mischer von 1 1/2" und 2".

Code 523040/50/60/70/80/90 Mitigeurs thermostatiques avec cartouche interchangeable.

Dimension: 1/2"-3/4"-1"-1 1/4"-1 1/2"-2".

Code 523053/63/73 Mitigeurs thermostatiques avec cartouche interchangeable avec clapet anti-retour à l'entrée.

Dimension: 3/4"-1"-1 1/4".

Code 523052/62 Mitigeurs thermostatiques avec cartouche interchangeable avec clapet anti-retour à l'entrée.

Dimension: Ø 22 - Ø 28 mm pour tube cuivre.

Code 523005 Cartouche de rechange pour mitigeurs 1/2" et 3/4".

Code 523006 Cartouche de rechange pour mitigeurs 1" et 1 1/4".

Code 523008 Cartouche de rechange pour mitigeurs 1 1/2" et 2".

Código 523040/50/60/70/80/90 Mezcladora termostática con cartucho intercambiable para instalaciones centralizadas.

Medida 1/2"-3/4"-1"-1 1/4"-1 1/2"-2".

Código 523053/63/73 Mezcladora termostática con cartucho intercambiable con válvula de retención y entrada.

Medida 3/4"-1"-1 1/4".

Código 523052/62 Mezcladora termostática con cartucho intercambiable con válvula de retención y entrada.

Medida Ø 22 - Ø 28 mm con racor tubo cobre.

Código 523005 Cartucho de recambio para 1/2" y 3/4".

Código 523006 Cartucho de recambio para 1" y 1 1/4".

Código 523008 Cartucho de recambio para 1 1/2" y 2".

Código 523040/50/60/70/80/90 Misturadora termostática com cartucho substituível.

Dimensões 1/2"-3/4"-1"-1 1/4"-1 1/2"-2".

Código 523053/63/73

Misturadora termostática com cartucho substituível com válvulas de retenção nas entradas.

Dimensões: 3/4"-1"-1 1/4".

Código 523052/62 Misturadora termostática com cartucho substituível com válvulas de retenção nas entradas, nas dimensões 22 mm - 28 mm para tubo cobre.

Código 523005 Cartucho de substituição para misturadora de 1/2" e 3/4".

Código 523006 Cartucho de substituição para misturadora de 1" e 1 1/4".

Código 523008 Cartucho de substituição para misturadora de 1 1/2" e 2".

Code 523040/50/60/70/80/90

Thermostatisch mengventiel met verwisselbare patroon voor centrale warmwaterinstallaties.

Maten 1/2"-3/4"-1"-1 1/4"-1 1/2"-2".

Code 523053/63/73

Thermostatisch mengventiel met verwisselbare patroon en keerkleppen aan de ingang.

Maten 3/4"-1"-1 1/4".

Code 523052/62

Thermostatisch mengventiel met verwisselbare patroon en keerkleppen aan de ingang.

Maten Ø 22 - Ø 28 mm voor koperbuis.

Code 523005 Vervangingspatroon voor mengventielen van 1/2" en 3/4".

Code 523006 Vervangingspatroon voor mengventielen van 1" en 1 1/4".

Code 523008 Vervangingspatroon voor mengventielen van 1 1/2" en 2".

Caratteristiche tecniche e costruttive

Technical and Constructional Characteristics

Tecnische Baueigenschaften

Caractéristiques techniques

Características técnicas y constructivas.

Características técnicas e construtivas

Tecnische gegevens en constructiekenmerken

Materiali:- Corpo: Ottone UNI EN 12165 CW617N, cromato
- Cartuccia: Ottone UNI EN 12164 CW614N
- Otturatore: Ottone UNI EN 12164 CW614N
- Molle: Acciaio inox
- Elementi di tenuta: EPDM

Campo di regolazione: -1/2"+1 1/4" 30+65°C
-1 1/2"+2" 36+60°C
± 2°C

Precisione relativa alle portate sottoindicate:

1/2" G \geq 400 l/h
3/4" - Ø 22 G \geq 500 l/h
1" - Ø 28 G \geq 800 l/h
1 1/4" G \geq 1.000 l/h
1 1/2" G \geq 2.800 l/h
2" G \geq 3.000 l/h

Pressione max esercizio: 14 bar (statica); 5 bar (dinamica)

Temperatura max ingresso: 85°C

Massimo rapporto tra le pressioni in ingresso (C/F o F/C): 2:1

Attacchi: 1/2" a 2" M a bocchettone
Ø 22 e Ø 28 con calotta tubo rame

Materials: - Body: brass UNI EN 12165 CW617N, chrome plated
- Cartridge: brass UNI EN 12164 CW614N
- Shutter: brass UNI EN 12164 CW614N
- Springs: Stainless steel
- Seals: EPDM

Temperature setting range: -1/2"+1 1/4" 30+65°C
-1 1/2"+2" 36+60°C
± 2°C

Temperature stability related to the below indicated flow rates G: ± 2°C

1/2" G \geq 400 l/h
3/4" - Ø 22 G \geq 500 l/h
1" - Ø 28 G \geq 800 l/h
1 1/4" G \geq 1.000 l/h
1 1/2" G \geq 2.800 l/h
2" G \geq 3.000 l/h

Max working pressure: 14 bar (static); 5 bar (dynamic)

Max inlet temperature: 85°C

Maximum inlet pressure ratio (H/C o C/H): 2:1

Connections: 1/2" to 2" M with pipe union
Ø 22 e Ø 28 for copper pipe

Werkstoff:- Körper: Messing UNI EN 12165 CW617N, verchromt
- Einsatz: Messing UNI EN 12164 CW614N
- Verschluss: Messing UNI EN 12164 CW614N
- Federn: Edelstahl
- Dichtungen: EPDM

Regelbereich: -1/2"+1 1/4" 30+65°C
-1 1/2"+2" 36+60°C
± 2°C

Regelgenauigkeit für unten aufgelistete Wassermengen:

1/2" G \geq 400 l/h
3/4" - Ø 22 G \geq 500 l/h
1" - Ø 28 G \geq 800 l/h
1 1/4" G \geq 1.000 l/h
1 1/2" G \geq 2.800 l/h
2" G \geq 3.000 l/h

Max Betriebsdruck: 14 bar (statisch); 5 bar (dynamisch)

Max Betriebstemperatur: 85°C

Max Differenzdruck zwischen warm und kalt: Verhältnis 2:1

Anschlüsse: 1/2"+2" AG
Ø 22 e Ø 28 mit Klemmverschraubung für Kupferrohr

Matériau: - Corps: laiton UNI EN 12165 CW617N, chromé
 - Cartouche: laiton UNI EN 12164 CW614N
 - Obturateur: laiton UNI EN 12164 CW614N
 - Ressort: Acier inox
 - Elements d'étanchéité: EPDM
 Plage de réglage: -1/2" +1 1/4" 30+65°C
 -1 1/2" +2" 36+60°C
 Précision avec les débits indiqués ci-dessous: ± 2°C
 1/2" G≥ 400 l/h
 3/4" - Ø 22 G≥ 500 l/h
 1" - Ø 28 G≥ 800 l/h
 1 1/4" G≥ 1.000 l/h
 1 1/2" G≥ 2.800 l/h
 2" G≥ 3.000 l/h
 Pression max d'exercice: 14 bar (statique); 5 bar (dynamique)
 Température max à l'entrée: 85°C
 Rapport maximum entre les pressions aux entrées (C/F o F/C): 2:1
 Raccordements: raccords union de 1/2" à 2" M
 raccords à compression pour tube cuivre Ø 22 et 28

Material: - Cuerpo: latón UNI EN 12165 CW617N, cromado
 - Cartucho: latón UNI EN 12164 CW614N
 - Émbolo: latón UNI EN 12164 CW614N
 - Muelle: acero inoxidable
 - Elementos de retención: EPDM
 Campo de regulacion: -1/2"+1 1/4" 30+65°C
 -1 1/2"+2" 36+60°C
 Precisión relativa al caudal indicado: ± 2°C
 1/2" G≥ 400 l/h
 3/4" - Ø 22 G≥ 500 l/h
 1" - Ø 28 G≥ 800 l/h
 1 1/4" G≥ 1.000 l/h
 1 1/2" G≥ 2.800 l/h
 2" G≥ 3.000 l/h
 Presión máx de ejercicio: 14 bar (estática); 5 bar (dinámica)
 Temperatura máx de entrada: 85°C
 Máxima variación de la presión de entrada (C/F o F/C): 2:1
 Rosca: 1/2" a 2" M con uniones
 Ø 22 y Ø 28 con racor tubo cobre

Material: -corpo: latão UNI EN 12165 CW617N, cromado
 -cartucho: latão UNI EN 12164 CW614N
 -obturador: latão UNI EN 12164 CW614N
 -mola: aço inoxidável
 -elemento de vedação: NBR
 Campo de regulação: -1/2" +1 1/4" 30+65°C
 -1 1/2" +2" 36+60°C
 Precisão relativa aos caudais indicados a baixo: ±2°C
 1/2" G≥ 400 l/h
 3/4" - Ø 22 G≥ 500 l/h
 1" - Ø 28 G≥ 800 l/h
 1 1/4" G≥ 1.000 l/h
 1 1/2" G≥ 2.800 l/h
 2" G≥ 3.000 l/h
 Precisão máxima de exercício: 14 bar (estática); 5 bar (dinâmica)
 Temperatura máxima de entrada: 85°C
 Máxima variação de pressão de entrada(C/F ou F/C): 2:1
 Ligações : -1/2" a 2" M com casquilho
 22 e 28 para tubo de cobre

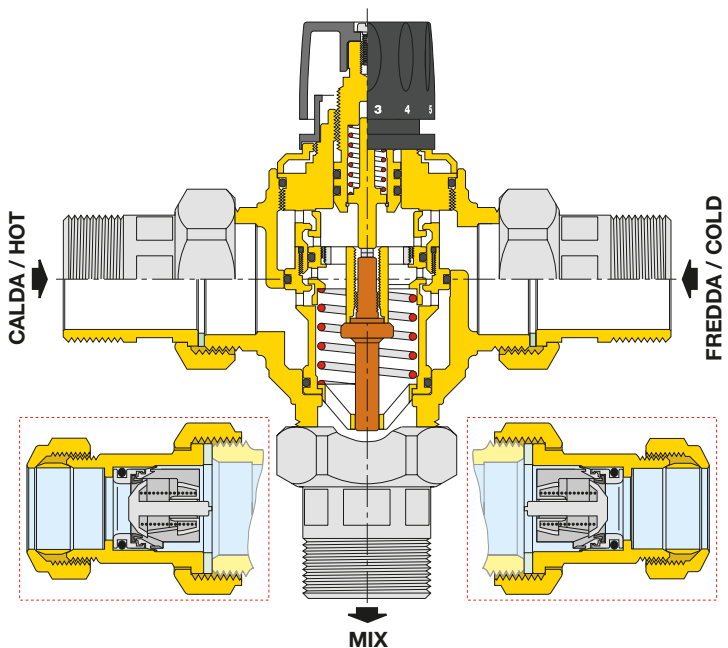
Materialen: - Lichaam: messing EN 12165 CW617N, verchroomd
 - Patroon: messing EN 12164 CW614N
 - Klep: messing EN 12164 CW614N
 - Veren: roestvrij staal
 - Afdichtingselementen: EPDM

Instelbereik: $-1/2'' + 1 1/4''$ $30 + 65^{\circ}\text{C}$
 $-1 1/2'' + 2''$ $36 + 60^{\circ}\text{C}$

Nauwkeurigheid geldend voor de hieronder aangegeven debieten: $\pm 2^{\circ}\text{C}$

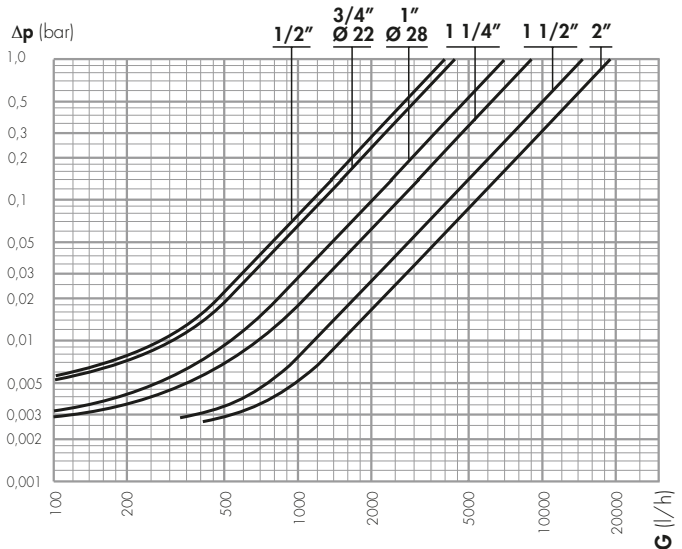
1/2"	$G \geq 400$ l/h
3/4" - Ø 22	$G \geq 500$ l/h
1" - Ø 28	$G \geq 800$ l/h
1 1/4"	$G \geq 1.000$ l/h
1 1/2"	$G \geq 2.800$ l/h
2"	$G \geq 3.000$ l/h

Maximale bedrijfsdruk (statisch): 14 bar
 Maximale bedrijfsdruk (dynamisch): 5 bar
 Maximale ingangstemperatuur: 85°C
 Maximale drukverhouding aan de ingang (warm/koud of koud/warm): 2:1
 Aansluitingen: $- 1/2'' \div 2''\text{M}$ pijpkoppeling
 $- \text{Ø } 22 - \text{Ø } 28$ mm knelkoppeling voor koperbuis



Caratteristiche fluidodinamiche**Flow curves****Durchflußdiagramm****Courbes débit/perte de charge****Características Fluidodinámicas****Características fluidodinámicas****Hydraulische gegevens**

1/2"	Kv = 4,0 m³/h
3/4"	Kv = 4,5 m³/h
1"	Kv = 6,9 m³/h
1 1/4"	Kv = 9,1 m³/h
1 1/2"	Kv = 14,5 m³/h
2"	Kv = 19,0 m³/h

**Utilizzo****Use****Anwendung****Utilisation****Utilización****Utilização****Toepassing**

I miscelatori termostatici Caleffi serie 5230, date le caratteristiche di portata, possono essere installati in impianti centralizzati con molteplicità di utenza oppure per il controllo di gruppi di utenze, quali gruppi docce, gruppi lavabi, ecc.

Caleffi Series 5230 thermostatic mixers, because of their flow characteristics, can be installed in centralised systems with many different user fittings or for controlling groups of fittings, such as shower units, washbasin units, etc.

Die Mischer Caleffi serie 5230, mit ihren Durchfluss eigenschaften, können in Anlagen eingebaut werden die mehrere Verbraucher haben oder eingesetzt werden für die kontrolle von Verbrauchergruppen, wie Gruppen von Duschen, Gruppen von Waschbecken, ecc.

Le mitigeurs thermostatiques Caleffi série 5230, étant donné leurs caractéristiques de débit, peuvent être installés dans des installations avec une multiplicité d'utilisateurs ou pour le contrôle de groupe d'utilisateur, comme des groupes de douches, de lavabo, etc.

La mezcladora termostática Caleffi serie 5230, dado por sus características de carga, puede ser instalada en instalaciones centralizadas con multiples puntos de utilizacion o para el control de grupos de usuarios, ya sea grupos de duchas, grupos de lavabos, etc.

As misturadoras Caleffi série 5230, dado as suas características de caudal, podem ser aplicadas em instalações com multiplicidade de utilizadores ou para controlo de grupos utilizadores , ou seja grupos de chuveiros, lavatórios, etc...

Dankzij hun kenmerken kunnen Caleffi's thermostatische mengventielen uit de serie 5230 worden geïnstalleerd in centrale warmwaterinstallaties met meerdere verbruikers. Daarnaast kunnen ze worden toegepast bij groepen verbruikers, zoals groepen douches, groepen wastafels enzovoorts.

Installazione
Installation
Einbau
Installation
Instalación
Instalação
Installatie

Prima della installazione di un miscelatore Caleffi serie 5230, l'impianto deve essere controllato per assicurare che le condizioni operative dell'impianto stesso siano entro il campo di funzionamento del miscelatore, ad esempio verificare le temperature di alimentazione, le pressioni di alimentazione, ecc.



L'impianto nel quale deve essere installato il miscelatore Caleffi serie 5230 deve essere spurgato e pulito per rimuovere ogni sporcizia che possa essersi accumulata durante la installazione.

Il non rimuovere ogni sporcizia può influenzare la prestazione e la garanzia del produttore sul prodotto.

Si consiglia sempre di installare filtri di adeguata capacità all'ingresso dell'acqua dalla rete idrica.

In aree che sono soggette ad alti livelli di acqua aggressiva, deve esserci predisposizione per trattare l'acqua prima del suo ingresso nella valvola.

I miscelatori termostatici Caleffi serie 5230 devono essere installati secondo gli schemi riportati nel presente manuale, tenendo in conto la vigente normativa applicabile. I miscelatori termostatici Caleffi serie 5230 possono essere installati in qualsiasi posizione, sia verticale che orizzontale.

Sul corpo del miscelatore sono evidenziati:

- ingresso acqua calda con colore rosso.
- ingresso acqua fredda con colore blu.

È essenziale che l'accesso alla valvola sia libero da ogni impedimento per la eventuale manutenzione che può essere richiesta alla valvola o alla raccorderia. La tubazione da/alla valvola non deve essere usata per supportare il peso della valvola stessa.

Before installing a Caleffi Series 5230 mixer, the system must be inspected to ensure that its operating conditions are within the range of the mixer, checking, for example, the supply temperature, supply pressure, etc.



Systems where the Caleffi Series 5230 mixer is to be fitted must be flushed to remove any dirt or debris which may have accumulated during installation.

Failure to remove dirt or debris may affect performance and the manufacturer's product guarantee.

The installation of filters of appropriate capacity at the inlet of the water from the mains supply is always advisable.

In areas which are subject to highly aggressive water, arrangements must be made to treat the water before it enters the valve.

Caleffi Series 5230 mixers must be installed in accordance with the diagrams in this manual, taking into account all current applicable standards and code of Practice. Caleffi Series 5230 mixers can be installed in any position, either vertical or horizontal. The following are shown on the mixer body:

- hot water inlet, colour red
- cold water inlet, colour blue

It is essential that access to the valve is totally unobstructed for any maintenance which may be required to the valve or connections. The pipework from/to the valve must not be used to support the weight of the valve itself.

Es ist immer angeraten, einen zur Anlage passenden Filter (DVGW-Zulassung) am Hauswasseranschluss zwischenzubauen. Vor dem Einbau des Mischers Typ 5230 muss sichergestellt sein, dass die Anlage folgende Eigenschaften aufweist, um das korrekte Funktionieren des Mischers zu gewährleisten. Ist die Zuführungstemperatur des Kalt-/Warmwassers ausreichend, ist der Zuführungsdruck korrekte etc.



Die Anlage in der Mischer Typ 5230 eingebaut wird, muss gesäubert werden, so dass Dreck, der sich während des Einbaus abgelagert haben könnte, aus den Rohren herausgespült wird.

Nicht säubern der Anlage kann die Leistung des Produktes verringern und das Erlöschen der Garantie zur Folge haben.

Es ist immer angeraten, einen zur Anlage passenden Filter (DVGW-Zulassung) am Hauswasseranschluss zwischenzubauen.

In Gebieten mit aggressivem Wasser muss ein Wasseraufbereiter vor dem Mischer eingebaut werden.

Die Thermostatmischer der Serie 5230 müssen gemäß dem im Heft abgebildeten Schema eingebaut werden. Sie sind sowohl horizontal als auch vertikal einzusetzen. Folgende Kennzeichnungen sind auf dem Mischerkörper:

- Warmwassereingang in roter Farbe: "HOT".
- Kaltwassereingang mit blauer Farbe: "COLD".
- Mischwasserausgang: "MIX".

Wichtig ist, dass der Mischer zu Wartungszwecken ohne weiteres zu erreichen ist. Das Rohr, das vorn/zum Mischer geht darf nicht als Halterung desselben dienen.

Avant la pose du mitigeur thermostatique Caleffi série 5230, l'installation doit être contrôlée afin de s'assurer que les conditions opérationnelles entrent bien dans le champ de fonctionnement du mitigeur, par exemple vérifier les températures d'alimentation, les pressions d'alimentation, etc.



L'installation doit être purgée et nettoyée de toutes saletés qui auraient pu s'accumuler pendant la pose. La présence de saletés peut influencer la prestation de l'appareil et ne plus garantir son bon fonctionnement.

Il est conseillé de monter un filtre de capacité suffisante à l'arrivée du réseau d'eau.

Dans les zones sujettes à des qualités d'eaux très agressives, il convient de prévoir un dispositif de traitement d'eau avant le mitigeur.

Le mitigeur thermostatique Caleffi série 5230 doit être installé selon les schémas du présent manuel, en tenant compte des normes en vigueur.

Le mitigeur thermostatique Caleffi série 5230 peut être installé dans n'importe quelles positions, verticales ou horizontales.

Sur le corps du mitigeur sont mis en évidence:

- L'entrée eau chaude avec la couleur rouge.
- L'entrée eau froide avec la couleur bleue.

Il est impératif de laisser libre l'accès au mitigeur et à ses raccords pour la manutention éventuelle. La tubulure utilisée doit pouvoir supporter le poids du mitigeur.

Antes de la instalación de una mezcladora Caleffi serie 5230, la instalación debe ser controlada para asegurarse que las condiciones operativas de la instalación están dentro del campo de funcionamiento de la mezcladora, por ejemplo, verificar la temperatura de alimentación, la presión de alimentación, etc.



La instalación en la cual debe montarse la mezcladora Caleffi serie 5230 debe estar purgada y limpia de las impurezas que se hayan podido acumular durante la instalación.

No sacar estas impurezas puede influenciar las prestaciones y la garantía del producto.

Se considera importante la instalación de un filtro de adecuada capacidad en la parte de entrada del agua procedente de la red hidráulica.

En zonas que están sujetas a niveles de agua muy agresivos deben estar predisuestas para tratar el agua antes del ingreso en la válvula.

La mezcladora termostática Caleffi serie 5230 debe ser instalada según se indica en el esquema aportado en el presente manual, teniendo en cuenta la vigente normativa aplicable.

La mezcladora termostática Caleffi serie 5230 puede ser instalada en cualquier posición, ya sea vertical u horizontal.

El cuerpo de la mezcladora esta marcado de la siguiente forma:

- Entrada del agua caliente con color rojo.
- Entrada del agua fría con color azul.

Es esencial que el acceso a la válvula esté libre de cualquier impedimento para una eventual manutención que se requiera en la válvula o a la racorería. El cuerpo de la válvula no debe ser usado para soportar el peso de la tubería.

Antes da instalação da misturadora termostática Caleffi série 5230, a instalação deve ser controlada para garantir que as condições operativas estão dentro do campo de funcionamento da misturadora, verificar, por exemplo, a temperatura e pressão de alimentação, etc.



Na instalação onde vai ser instalada a misturadora Caleffi série 5230 deve ser limpa para remover toda a sujidade que possa ter-se acumulado durante a montagem.

A não remoção de toda a sujidade pode influenciar o funcionamento da misturadora e a garantia do construtor do produto.

É aconselhável instalar um filtro de adequada capacidade na entrada da rede.

Nas zonas onde estão sujeitos a águas agressivas, deve-se ter um equipamento para tratamento da água antes da entrada da misturadora.

A misturadora termostática Caleffi série 5230 devem ser instaladas segundo os esquemas apresentados no presente manual, tendo em conta as leis vigentes e as boas práticas de montagem.

A misturadora termostática Caleffi série 5230 podem ser instalada em qualquer posição, seja vertical ou horizonte.

No corpo da misturadora são evidenciadas:

-Entrada de água quente com cor vermelha

-Entrada de água fria com cor azul

É essencial que o acesso á válvula seja livre de qualquer impedimento para eventual manutención que pode ser necessária na válvula ou na tubagem. A tubagem de/para a válvula não deve ser utilizada para suportar o peso da mesma.

Vòòr een Caleffi-mengventiel serie 5230 geïnstalleerd wordt, dient nagegaan te worden of de installatie onder die omstandigheden werkt die kaderen in het werkingsgebied van het mengventiel, bv. door het nazien van de voedingstemperaturen, de voedingsdrukken, enz.



De installatie waarin het Caleffi-mengventiel uit de serie 5230 wordt geïnstalleerd, moet worden gespuid en gereinigd om elke verontreiniging die zich tijdens de installatie heeft opgehoopt, te verwijderen.

Het niet reinigen van de installatie kan de prestaties van het toestel doen verminderen en de garantie in het gedrang brengen.

Het verdient aanbeveling om altijd filters met een geschikte capaciteit te installeren bij de aansluiting van het waterleidingnet.

In gebieden met agressief water dient een waterbehandelingstoestel voor het mengventiel ingebouwd te worden.

De Caleffi thermostatische mengventielen uit de serie 5230 dienen geïnstalleerd te worden volgens de in deze handleiding voorgestelde schema's, rekening houdend met de van toepassing zijnde normen.

Caleffi's thermostatische mengventielen uit de serie 5230 kunnen in alle posities worden geïnstalleerd, zowel verticaal als horizontaal.

Op de behuizing van het mengventiel is het volgende aangegeven:

· warmwateringang in het rood;

· koudwateringang in het blauw.

Het is belangrijk dat het mengventiel toegankelijk is om eventuele onderhoudswerkzaamheden aan het ventiel of zijn aansluitingen te verrichten. De leidingen van / naar het ventiel mogen niet gebruikt worden als steun voor het ventiel.

Schemi applicativi

Application Diagrams

Einbaubeispiel

Schémas d'application

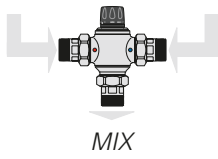
Esquema aplicativo

Esquemas aplicativos

Installatieschema's

CALDA/ROSSO
HOT/RED
WARM

FREDDA/BLU
COLD/BLUE
KALT
FROIDE
FRIA
FRIJA
KOUDE/BLAUW



Impianto con utenze uguali

System with identical points of use

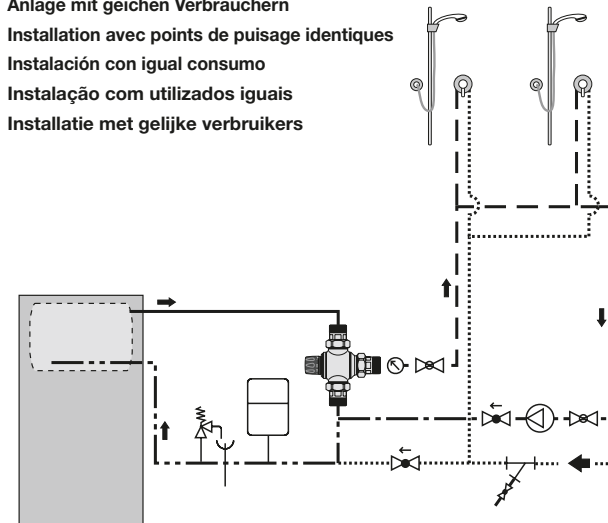
Anlage mit gleichen Verbrauchern

Installation avec points de puisage identiques

Instalación con igual consumo

Instalação com utilizados iguais

Installatie met gelijke verbruikers



Impianto con disinfezione termica

System with thermal "disinfection"

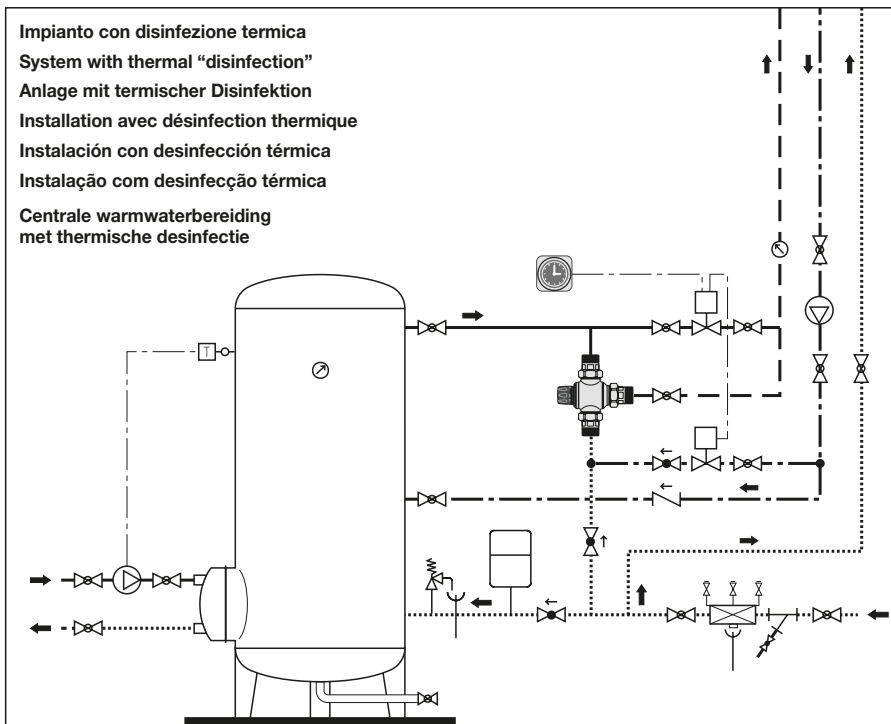
Anlage mit thermischer Desinfektion

Installation avec désinfection thermique

Instalación con desinfección térmica

Instalação com desinfeção térmica

Centrale warmwaterbereiding met thermische desinfectie



Messa in servizio**Commissioning****Inbetriebnahme****Mise en service****Puesta en servicio****Colocação em funcionamento****Ingebruikname**

Dopo l'installazione, la valvola deve essere provata e messa in servizio secondo le istruzioni riportate di seguito, tenendo conto della normativa vigente applicabile.

- 1) Assicurarsi che l'impianto sia pulito e libero da ogni sporcizia prima della messa in servizio del miscelatore termostatico.
- 2) Si raccomanda che la regolazione delle temperature sia effettuata usando un apposito termometro digitale calibrato.
La valvola deve essere messa in servizio misurando la temperatura dell'acqua miscelata in uscita dal punto di utilizzo.
- 3) La massima temperatura allo scarico della valvola deve essere regolata tenendo conto delle fluttuazioni dovute al prelievo simultaneo. E' essenziale che queste condizioni siano stabilizzate prima di fare la messa in servizio.
- 4) Regolare la temperatura mediante la manopola di manovra di cui è dotata la valvola.

After installation, the valve must be tested and commissioned in accordance with the instructions given below, taking into account current applicable standards and code of Practice.

- 1) Ensure that the system is clean and free from any dirt or debris before commissioning the thermostatic mixer.
- 2) It is recommended that the temperature is set using a suitable calibrated digital thermometer. The valve must be commissioned by measuring the temperature of the mixed water emerging at the point of use.
- 3) The maximum discharge temperature from the valve must be set taking account of the fluctuations due to simultaneous use. It is essential for these conditions to be stabilised before commissioning.
- 4) Adjust the temperature using the adjusting knob on the valve.

Nach dem Einbau muss das Ventiel, wie beschrieben, immer gemäß den gültigen Normen in Betrieb genommen werden:

- 1) Sich vergewissern, dass die Anlage sauber und frei von jedem Dreck ist, bevor der Thermostatmischer den Betrieb aufnimmt.
- 2) Empfohlen wird, die Regelung der Temperatur mit einem geeichten, digitalen Thermometer durchzuführen. Das Ventil wird dann abgeglichen durch Messen der Temperatur des gemischten Wassers am Verbrauchsort.
- 3) Die max Temperatur am Ausgang des Ventils muss so geregelt werden, dass auch die Schwankungen berücksichtigt sind, die durch mehrfaches Öffnen von Verbrauchern passieren können. Wir empfehlen dringend, diese Konditionen vor der Inbetriebnahme zu simulieren.
- 4) Die regelung der Temperatur erfolgt über den Griff des Ventils.

Après la pose, le mitigeur doit être testé et mise en service en suivant les instructions suivantes, en tenant compte des normes en vigueur.

- 1) S'assurer que l'installation soit propre et nettoyé de toutes impuretés avant la mise en service du mitigeur thermostatique.
- 2) Il est recommandé de régler la température en utilisant un thermomètre digital calibré. Le mitigeur doit être mis en service en mesurant la température de l'eau mitigée à un point de puisage.
- 3) La température maximum en sortie d'eau mitigée doit être réglée en tenant compte des fluctuations des puisages simultanés.
Il est indispensable que ces conditions soient établies avant la mise en service.
- 4) Régler la température à l'aide de la manette de réglage du mitigeur.

Después de la instalación, la válvula debe ser probada y puesta en servicio según las instrucciones detalladas a continuación, teniendo en cuenta la normativa vigente aplicable.

- 1) Asegurarse que la instalación ha sido pulida y libre de cualquier impureza antes de la puesta en servicio de la mezcladora termostática.
- 2) Se recomienda que la regulación de la temperatura se efectúe usando un termómetro digital calibrado. La válvula debe ser puesta en servicio midiendo la temperatura del agua mezclada en la salida del punto de utilización.
- 3) La máxima temperatura a la entrada de la válvula debe ser regulada teniendo en cuenta las fluctuaciones debidas a la utilización simultánea. Es esencial que esta condición sea estable antes de hacer la puesta en servicio.
- 4) Regular la temperatura mediante el mando de maniobra de la cual está dotada la propia válvula.

Depois da instalação, a válvula deve ser testada e posta em funcionamento segundo as instruções apresentadas de seguida e segundo as leis vigentes.

- 1) Assegurar que a instalação está limpa e livre de impurezas antes de colocar a funcionamento a misturadora.
- 2) Recomenda-se que a regulação seja feita usando um termómetro digital calibrado.
A válvula deve ser regulada medindo a temperatura da água na saída do ponto de utilização.
- 3) A temperatura máxima de descarga da válvula deve ser regulada tendo em conta as flutuações devidas a vários utilizadores em simultâneo. É essencial que estas condições sejam estabelecidas antes de colocar a válvula em funcionamento.
- 4) Regular a temperatura usando o manípulo existente na válvula.

Na installatie dient het ventiel zoals beschreven en steeds volgens de geldende normen in gebruik te worden genomen:

- 1) Men dient zich ervan te vergewissen dat de installatie zuiver en vrij is van verontreinigingen (vuil) alvorens het thermostatisch mengventiel in gebruik genomen wordt.
- 2) Het is aanbevolen de temperatuurregeling met een geijkte digitale thermometer uit te voeren. Het ventiel dient dan in werking gesteld te worden en de temperatuur van het mengwater dient gemeten aan het verbruikerspunt.
- 3) De maximumtemperatuur aan de ventieluitgang dient geregeld te worden rekening houdend met de schommelingen te wijten aan het simultaan gebruik van warm water. Het is aan te bevelen deze voorwaarden vast te leggen voor de ingebruikname.
- 4) De temperatuurinstelling gebeurt door de instelknop van het ventiel in te stellen op de gewenste waarde.

Regolazione della temperatura

La regolazione della temperatura al valore desiderato viene effettuata utilizzando la manopola di manovra con scala graduata di cui è dotata la valvola.

Setting the temperature

The temperature is set to the required value by means of the adjusting knob with the graduated scale on the top of the valve.

Regelung der Temperatur

Die Regelung der Temperatur erfolgt durch Einstellen des Handrades auf den gewünschten Wert.

Réglage de la température

Le réglage de la température désirée se fait en positionnant l'indicateur de la manette sur l'échelle graduée du mitigeur.

Regulación de la temperatura

La regulación de la temperatura al valor deseado viene dada utilizando el mando de maniobra con la escala graduada de la cual está dotada la válvula.

Regulação da temperatura

A regulação da temperatura ao valor desejado é feita no manípulo com escala graduada existente na válvula.

Temperatuurinstelling

Het mengventiel beschikt over een instelknop met schaalverdeling, waarmee de gewenste temperatuurwaarde kan worden ingesteld.

Pos.	Min	1	2	3	4	5	6	7	Max
1/2" ÷ 3/4" - Ø 22; T (°C)	25	29	33	39	43	48	52	58	65
1" ÷ 1 1/4" - Ø 28; T (°C)	27	32	38	44	49	53	58	63	67
1 1/2" ÷ 2"; T (°C)	36	39	42	45	48	51	54	57	60

with: $T_{Hot} = 68^{\circ}C$
 $T_{Cold} = 13^{\circ}C$
 $P = 3 \text{ bar}$

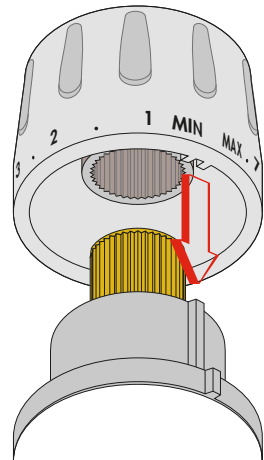
Bloccaggio taratura

Posizionare la manopola sul numero desiderato, svitare la vite superiore, sfilare la manopola e riposizionarla in modo che il riferimento interno si incastri con la sporgenza sulla ghiera portamanopola.

Preset locking**Blockierung der Einstellung****Blocage du réglage****Blocaje regulación****Bloqueio da regulação****Borging van instellingen**

Position the handle to the number required. Unscrew the head screw, pull off the handle and reposition it so that the handle fits into the internal slot of the knob. Tighten the head screw.

Das Handrad auf den gewünschten Wert stellen, obere Schraube lösen, Handrad senkrecht nach oben ziehen und wieder so einrasten lassen, dass die innere Schiene in die Erhöhung des Handradhalters eingefügt werden kann.



Mettre le volant sur la position souhaitée, dévisser la vis située sur le dessus du volant. Enlever le volant et le remettre de façon à ce qu'il s'encastre sur la butée interne.

Posicionar el mando en el número deseado, aflojar el tornillo superior, desenroscar el mando y volverlo a posicionar de manera que la guía interna encaje con el saliente de la guía portamando.

Posicionar o manípulo no número desejado, desapertar o parafuso superior, retirar o manípulo e voltar a posiciona-lo de modo o encaixe interno se ajuste com a saliência existente no suporte do manípulo.

Stel de knop in op de gewenste waarde, draai de schroef aan de bovenzijde los, neem de knop uit en plaats deze zo terug dat het referentiepunt aan de binnenzijde over het uitspringende deel van de knophouder valt.

Manutenzione
Maintenance
Wartung
Entretien
Mantenimiento
Manutenção
Onderhoud

Le prove in servizio sono effettuate per monitorare regolarmente le prestazioni del miscelatore, dato che un deterioramento delle prestazioni può indicare la necessità di fare la manutenzione alla valvola e/o all'impianto. Se, durante queste prove, la temperatura dell'acqua miscelata è cambiata in modo significativo rispetto alle prove precedenti, si raccomanda di verificare i dettagli riportati nelle sezioni installazione e messa in servizio e di effettuare la manutenzione.

Si raccomanda che i seguenti aspetti siano controllati periodicamente per assicurare che i livelli ottimali di prestazione della valvola siano mantenuti. Almeno ogni 12 mesi o più frequentemente in caso di necessità.

- 1) Controllare e pulire i filtri presenti nell'impianto.
- 2) Controllare che eventuali valvole di ritegno posizionate all'ingresso della valvola Caleffi siano perfettamente funzionanti senza trafilemanti dovuti ad impurità.
- 3) I componenti interni possono essere puliti da incrostazioni di calcare mediante immersione in apposito liquido disincrostante.
- 4) Una volta che i componenti manutenibili siano stati verificati, si raccomanda di eseguire nuovamente la messa in servizio.

In service tests should be carried out regularly to monitor the mixer performance, as deterioration of performance could indicate that the valve and/or the system require maintenance. If, during these tests, the temperature of the mixed water has changed significantly in comparison with the previous test, the details given in the installation and commissioning sections should be checked and maintenance carried out.

The following aspects should be checked regularly to ensure that the optimum performance levels of the valve are maintained. Every 12 months at least, or more often if necessary.

- 1) Check and clean the system filters.
- 2) Check that any non-return valves positioned upstream of the Caleffi valve are operating correctly, without problems caused by impurities.
- 3) Limescale can be removed from internal components by immersion in a suitable de-scaling fluid.
- 4) When the components which can be maintained have been checked, commissioning should be carried out again.

Regelmäßige Überprüfungen während der Benutzung sind sehr wichtig, da eine Leistungsminderung des Mischers ein Hinweis darauf sein könnte, den Mischer oder die Anlage zu waeden. Sollte sich während der Überprüfung die Temperatur des gemischten Wassers verändern, so ist die Wartung gemäß Kapitel Inbetriebnahme und Einbau empfohlen. Eine regelmäßige, periodische Kontrolle garantiert somit immer die optimale Leistung des Mischers.

Bei Wartungsarbeiten (mindestens alle 12 Monate oder früher) ist folgendes zu beachten:

- 1) Kontrolle der Anlagenfilter und eventuelle Säuberung.
- 2) Kontrolle eventuell vor dem Mischer installierter Rückschlagventile auf Dichtigkeit und Verschmutzung.
- 3) Die inneren Teile können problemlos ausgebaut werden und mit Entkalkungsflüssigkeit von Kalk oder anderen Ablagerungen befreit werden.
- 4) Nach durchgeführter Wartung und Säuberung des Mischers empfiehlt sich eine Neu-Inbetriebnahme.

Les essais en service servent à vérifier régulièrement les prestations du mitigeur, étant donné qu'une détérioration des prestations peuvent indiquées la nécessité d'un entretien du mitigeur et/ou de l'installation. Si, durant ces essais, la température de l'eau mitigée a changé de manière significative par rapport aux essais précédents, il faut vérifier les paramètres reportés aux chapitres installation et mise en service et effectuer l'entretien.

Pour un bon fonctionnement du mitigeur, il est nécessaire de contrôler périodiquement les points suivants au moins une fois par an ou plus en cas de nécessité:

- 1) Contrôler et nettoyer les filtres présents dans l'installation.
- 2) Contrôler que éventuels clapets anti-retour montés à l'entrée du mitigeur fonctionnent parfaitement sans fuite dû à des impuretés.
- 3) Les composants internes peuvent être détartrés par immersion d'un liquide détartrant.
- 4) Une fois l'entretien effectué, refaire la mise en service en suivant les instructions du chapitre correspondant.

Las pruebas en servicio son efectuadas para monitorizar regularmente las prestaciones de la mezcladora, dado que un deterioramiento de las prestaciones puede indicar la necesidad de hacer la manutención de la válvula o de la instalación. Si, durante estas pruebas, la temperatura del agua mezclada ha cambiado de forma significativa respecto las pruebas precedentes, se recomienda verificar y detallar como está instalada y puesta en servicio y efectuar la manutención.

Se recomienda que los siguientes aspectos sean controlados periódicamente para asegurarse que el nivel óptimo de prestaciones de la válvula se mantengan. Al menos cada 12 meses o más frecuentemente en caso de necesidad.

- 1) Controlar y pulir los filtros presentes en la instalación.
- 2) Controlar que eventualmente la válvula de retención posicionada en el ingreso de la válvula Caleffi funciona perfectamente, sin estar obturada por posibles impurezas.
- 3) Los componentes internos pueden ser pulidos de incrustaciones calcáreas mediante inmersión en el líquido desincrustante.
- 4) Una vez que la manutención de los componentes ha sido verificada, se recomienda seguir nuevamente la puesta en servicio.

Ensaaios em serviço são efectuados para monitorizar regularmente as prestações da misturadora, dado que uma deterioração das suas prestações pode indicar a necessidade de efectuar uma manutenção á válvula e/ou instalação. Se, durante estes ensaios, a temperatura da água misturada se alterou de uma forma significativa em relação aos ensaios anteriores, recomenda-se a efectuar-se a manutenção. Recomenda-se que os seguintes aspectos sejam controlados periodicamente para assegurar que sejam mantidos os bons níveis de funcionamento da válvula. Pelo menos uma vez por ano ou com mais frequência se necessário.

- 1) Controlar e limpar os filtros presentes nas instalações.
- 2) Controlar se as válvulas de retenção, posicionadas na entrada da válvula Caleffi, estão a funcionar correctamente sem ter fugas devidas a impurezas.
- 3) As componentes internas podem ser limpas das incrustações calcárias mediante a imersão num líquido desincrustante.
- 4) Depois de todos estes componentes estarem verificados, pode-se colocar a instalação a funcionar.

Regelmatig testen tijdens gebruik is belangrijk om de prestaties van het mengventiel te verifiëren, gezien een vermindering van de prestaties kan wijzen op de noodzaak van een nazicht aan het ventiel en/of de installatie.

Indien tijdens deze testen de temperatuur van het mengwater in belangrijke mate gewijzigd is in vergelijking met voorgaande testen, is het aanbevolen de verschillende punten onder het hoofdstuk "installatie" en "ingebruikname" na te gaan.

Een regelmatige, periodieke controle garandeert hierdoor steeds een optimale prestatie van het mengventiel. Tijdens de controles (minstens iedere 12 maanden of eerder) dienen de volgende punten nagezien te worden:

- 1) Controleer en reinig de in de installatie aanwezige filters.
- 2) Controleer de eventueel voor het mengventiel geïnstalleerde keerkleppen op dichtheid en vervuiling.
- 3) De binnendelen kunnen probleemloos uit het toestel uitgebouwd worden en met een ontkalkingsvloeistof van kalk of andere vuilafzetting ontdaan worden.
- 4) Na nazicht en reiniging van het ventiel wordt aanbevolen om opnieuw de ingebruikname uit te voeren.

Sostituzione cartuccia

Cartridge Replacement

Einsatz auswechseln

Changement de cartouche

Sustitución del cartucho

Substituição do cartucho

Vervanging van de patroon

La cartuccia interna contenente tutti i componenti di regolazione può essere ispezionata ed eventualmente sostituita senza la necessità di smontare il corpo valvola dalla tubazione.

- 1) Chiudere le valvole di intercettazione sugli ingressi caldo e freddo.
Posizionare la manopola sul valore massimo.
- 2) Smontare la manopola di regolazione temperatura dopo aver svitato la vite di fermo posta sulla parte superiore. Smontare la ghiera portamanopola in plastica. Svitare il coperchio cromato di protezione agendo sull'apposito esagono (1" - 1 1/4").
- 3) Smontare la cartuccia interna per ispezione o sostituzione con una nuova, agendo sull'apposito esagono di manovra
- 4) Riposizionare il coperchio cromato di protezione. Riposizionare la ghiera portamanopola in modo tale che l'indicatore di posizione sia visibile.
- 5) La cartuccia di ricambio è fornita prerregolata al valore massimo.
Posizionare quindi la manopola di regolazione in modo tale che la scritta MAX sia in corrispondenza all'indicatore di posizione.
Ruotando in senso orario la manopola, deve essere possibile la regolazione dal valore massimo al valore minimo. Fissare la manopola con la vite di fermo.
- 6) Ritarare il miscelatore al valore desiderato di temperatura seguendo le procedure di messa in servizio.

The internal cartridge containing all the regulating components can be inspected and, if necessary, replaced, without dismantling the valve body from the pipework.

- 1) Close the shut-off valves on the hot and cold inlets. Set the knob on the maximum position.
- 2) Remove the temperature adjusting knob after unscrewing the lock screw on the top. Dismantle the plastic knob frame. Unscrew the chromed protective cap (1" - 1 1/4").
- 3) Remove the internal cartridge for inspection or replacement, using a suitably sized spanner.
- 4) Refit the chromed protective cap. Refit the knob frame in such a way that the position indicator can be seen.
- 5) The spare cartridge is supplied pre-set to the maximum value.
Position the adjusting knob in such a way that the word MAX lines up with the position indicator.
By turning the knob clockwise, it should be possible to adjust from the maximum value to the minimum value. Fix the knob with the lock screw.
- 6) Adjust the mixer to the desired temperature by following the commissioning procedure.

Ohne dass der Thermomischer vom Anschlussrohr getrennt wird, können alle Innenteile ausgetauscht werden.

- 1) Schließen der Kugelhähne an den Eingängen und das Handrad auf Stellung MAX drehen.
- 2) Den Temperaturregler durch Lösen der oberen Schraube demontieren. Anschließend den unteren Kunststoffring, der auf dem der Handrad aufgesteckt idt, demontieren. Anschließend schrauben Sie den verchromten Ring durch Nutzen der Sechskantbohrung ab (1" - 1 1/4").
- 3) Die Demontage des inneren Einsatzes zur Wartung oder für den Austausch geschieht mit Hilfe eines Gabelschlüssels.
- 4) Nach Neueinsatz und anschließendem Festschrauben wird der verchromte Sicherheitsring wieder aufgeschraubt. Der Kunststoffeinsatz wird wieder so eingesetzt, dass man die Erhöhung gut sieht.
- 5) Der Austausch Einsatz wird mit dem maximalen Wert eingeeicht. Dazu stellen Sie den Handgriff so, dass die Schrift MAX auf der Erhöhung steht. Drehen Sie nun im Uhrzeigersinn. Muss von maximalen auf minimalen Wert geregelt werden können. Danach ist das Regelhandrad wieder mit der Schraube zu fixieren.
- 6) Der Thermomischer wird wieder - so wie in der Inbetriebnahme beschrieben - geeicht.

La cartouche contenant tous les composants de régulation peut être entretenue ou substituée sans nécessité de démonter le corps du mitigeurs de l'installation.

- 1) Fermer les vannes d'arrêt aux entrées eau chaude et eau froide.
Positionner l'indicateur de la manette sur maximum.
- 2) Démonter la manette de réglage de température après avoir dévissé la vis qui la maintient. Démonter la bague de support en plastique.
Dévisser le couvercle de protection chromé par le 6 pans (1" - 1 1/4").
- 3) Démonter la cartouche interne pour l'inspection ou le remplacement par une nouvelle à l'aide de l'exagone de manoeuvre.
- 4) Repositionner le couvercle de protection chromée. Repositionner la bague de support de tel sorte que l'indicateur soit visible.
- 5) La cartouche de rechange est fournie pré réglée à la valeur maximum. Il faut donc positionner la manette de réglage de telle sorte que les lettres MAX soit en face de l'indicateur de position. En tournant la manette dans le sens des aiguilles d'une montre, il doit être possible de régler de la valeur maximum à la valeur minimum. Fixer la manette avec la vis.
- 6) Régler le mitigeur à la valeur de température désirée en suivant les procédures de mise en service.

El cartucho interno que contiene todos los componentes de regulación puede ser inspeccionado y sustituido eventualmente sin la necesidad de desmontar el cuerpo de la válvula de la tubería.

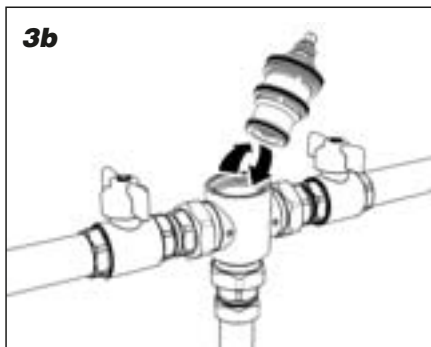
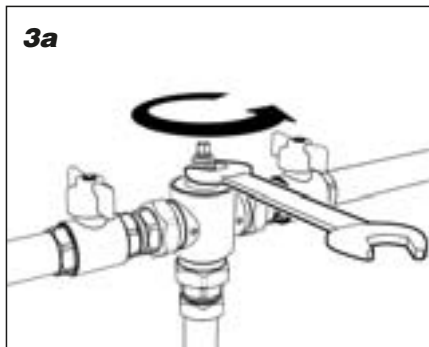
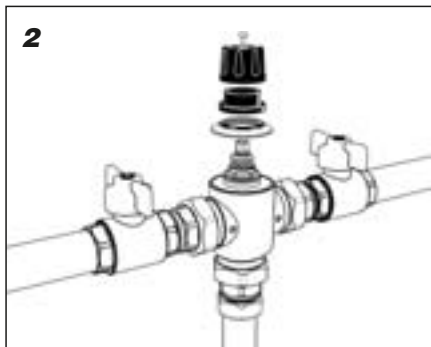
- 1) Cerrar las válvulas de corte en la entrada de agua caliente y fría.
Posicionar la válvula en el valor máximo.
- 2) Desmontar el mando de regulación de la temperatura después de haber colocado la posición de cerrar en la parte superior. Desmontar el portamando de plástico. Sacar la cubierta cromada de protección con la tuerca hexagonal (1" - 1 1/4").
- 3) Desmontar el cartucho interno para inspeccionar o sustituir con uno nuevo con la tuerca hexagonal.
- 4) Reposicionar la cubierta cromada de protección. Reposicionar el giramando de tal modo que el indicador de posición sea visible.
- 5) El cartucho de recambio está fabricado para ser preregulado al máximo. Posicionar el mando de regulación de tal manera que el escrito MAX se corresponda con el indicador de posición.
Girando el mando en sentido horario, debe ser posible la regulación del valor máximo al valor mínimo. Fijar el mando en posición cerrada.
- 6) Volver a tarar la mezcladora al valor deseado de temperatura siguiendo el procedimiento de la puesta en servicio.

O cartucho interno contendo todos os componentes de regulação pode ser inspeccionado e eventualmente substituído sem haver necessidade de desmontar o corpo da válvula da tubagem.

- 1) Fechar as válvulas de intercepção na entrada fria e quente.
Posicionar o manípulo no valor máximo.
- 2) Desmontar o manípulo de regulação da temperatura depois de ter desapertado o parafuso existente na parte superior. Desmontar o suporte do manípulo em plástico. Desmontar a protecção cromada usando uma chave hexagonal (1"-11/4").
- 3) Desmontar o cartucho interno para inspecção ou substituição por um novo usando a chave apropriada.
- 4) Voltar a colocar a protecção cromada. Voltar a colocar o suporte plástico de modo que o indicador de posição seja visível.
- 5) Os cartuchos de substituição são fornecidos pré-regulados ao valor máximo. Posicionar então o manípulo de regulação de modo tal que as letras MAX estejam em correspondência ao indicador de posição.
Rodando no sentido horário o manípulo, deve ser possível a regulação do valor máximo ao valor mínimo. Fixar o manípulo com o parafuso.
- 6) Regular a misturadora ao valor desejado da temperatura seguindo os procedimento de colocação em funcionamento.

De patroon met alle regelonderdelen kan worden gecontroleerd en indien nodig worden vervangen zonder dat het ventiellichaam van de leiding hoeft te worden verwijderd.

- 1) Sluit de afsluiters aan de ingangen voor warm en koud water. Stel de knop in op de maximumwaarde.
- 2) Verwijder de temperatuurstelknop nadat u de klemmschroef aan de bovenzijde hebt losgeschroefd.
Verwijder de kunststof knophouder. Draai het verchroomde afschermkapje los door middel van de daarvoor bestemde zeskantmoer (1" - 1 1/4").
- 3) Draai de regelzeskantmoer los en neem de patroon uit ter controle of vervanging.
- 4) Plaats het verchroomde afschermkapje terug. Plaats de knophouder zo terug dat de positie-indicator zichtbaar is.
- 5) De vervangingspatroon is nieuw ingesteld op de maximumwaarde. Plaats de instelknop daarom zo dat het opschrift MAX op gelijke hoogte met de positie-indicator staat.
De knop met de klok meedraaiend, moet de waarde van het maximum naar het minimum kunnen worden ingesteld. Bevestig de knop met de klemmschroef.
- 6) Open de afsluiters en stel het mengventiel in op de gewenste temperatuurwaarde.



Sicurezza
Safety
Sicherheit
Sécurité
Seguridad
Segurança
Veiligheid



- Se il miscelatore termostatico non è installato, messo in servizio e mantenuto correttamente secondo le istruzioni contenute in questo manuale, allora può non funzionare correttamente e può porre l'utente in pericolo.
- Assicurarsi che tutta la raccorderia di collegamento sia a tenuta idraulica.
- Nella realizzazione delle connessioni idrauliche, prestare attenzione a non sovrasollecitare meccanicamente la raccorderia di collegamento al miscelatore. Nel tempo si possono produrre rotture con perdite idrauliche a danno di cose e/o persone.
- Temperature dell'acqua superiori a 50°C possono provocare gravi ustioni. Durante la installazione, messa in servizio e manutenzione del miscelatore termostatico, adottare gli accorgimenti necessari affinché tali temperature non arrechino pericolo per le persone.
- In caso di alti livelli di acqua aggressiva, deve esserci predisposizione al trattamento dell'acqua prima del suo ingresso nel miscelatore termostatico, secondo la normativa vigente. In caso contrario esso può venire danneggiato e non funzionare correttamente.

Lasciare il presente manuale ad uso e servizio dell'utente.

- If the thermostatic mixer is not installed, commissioned and maintained properly, according to the instructions contained in this manual, it may not operate correctly and may endanger the user.
- Make sure that all the connecting pipework is water tight.
- When connecting to the pipes, make sure that the mixer connecting pipework is not mechanically over-stressed. Over time this could cause breakages, with consequent water losses which, in turn, could cause harm to property and/or people.
- Water temperatures higher than 50°C can cause serious burns. During the installation, commissioning and maintenance of the thermostatic mixer, take the necessary precautions to ensure that such temperatures do not endanger people.
- In the case of highly aggressive water, arrangements must be made to treat the water before it enters the thermostatic mixer, in accordance with current legislation. Otherwise the mixer may be damaged and will not operate correctly.

Leave this manual for the user.

- Wenn der Thermostatmischer nicht so eingebaut, in Betrieb genommen, oder gemäß den Vorgaben benutzt wird, die im Heft stehen, dann kann es sein, dass er nicht korrekt funktioniert. Dies kann gefährlich für den Verbraucher sein.
- Sich versichern, dass alle hydraulischen Anschlüsse dicht sind.
- Bei Herstellen der hydraulischen Verbindungen darauf achten, dass keine Spannung entsteht. Sonst entstehen im Laufe der Zeit Materialermüdungen. Dies führt zu Wasserverlust oder sogar zu Schäden an Sachen und Personen.
- Temperaturen über 50°C führen zu schlimmen Verbrühungen. Deshalb während dem Einbau der Inbetriebnahme und der Wartung des Thermostatmischer immer darauf achten, dass keine Gefahr für die Personen entstehen können.
- Im Falle des Vorhandenseins von hartem Wasser muss vor Eingang in den Thermostatmischer eine Enthärtung erfolgen - gemäß den Vorschriften. Ist für diesen Fall keine solche Vorrichtung vorhanden, wird der Mischer zwangsläufig beschädigt und funktioniert nicht mehr korrekt.

Das Heft dem Benutzer überlassen.

- Si le mitigeur thermostatique n'est pas installé, mis en service et entretenu correctement suivant les instructions contenues dans cette notice, il peut ne pas fonctionner correctement et être dangereux pour l'utilisateur.
- S'assurer de la bonne étanchéité des raccordements.
- Dans la réalisation des raccordements hydrauliques, faire attention à ne pas forcer mécaniquement sur les raccords du mitigeurs. Un serrage excessif peut provoquer à terme une rupture entraînant des fuites et causer des dommages aux biens et/ou aux personnes.
- Une température d'eau supérieure à 50°C peut provoquer de graves brûlures. Durant l'installation, la mise en service et l'entretien du mitigeur thermostatique, mettre en oeuvre les moyens nécessaires pour éviter que de telles températures ne causent pas de danger aux personnes.
- En cas d'eau très agressive, prévoir un dispositif de traitement d'eau avant l'entrée d'eau du mitigeur, selon les normes en vigueur. En l'absence d'un tel dispositif, cela pourrait endommager le mitigeur et ne pas permettre son fonctionnement correct.

Laisser la présente notice à l'usage et au service de l'utilisateur.

- Si la mezcladora termostática no ha sido instalada, puesta en servicio y mantenida correctamente según las instrucciones contenidas en este manual, puede no funcionar correctamente pudiendo poner al usuario en peligro.
- Asegurarse que toda la recordería de la rosca mantenga la estanqueidad hidráulica.
- Al realizar las conexiones hidráulicas, prestar atención a no sobreapretar mecánicamente la recordería de rosca a la mezcladora. Con el tiempo se pueden producir roturas con pérdidas hidráulicas y daños a los componentes de la instalación o a los usuarios.
- Temperaturas de agua superiores a 50°C pueden provocar daños graves. Durante la instalación, la puesta en servicio y la manutención de la mezcladora termostática, tomar las medidas necesarias para fijar la temperatura que no suponga ningún peligro a nadie.
- En casos de otros niveles de agua agresiva, se debe realizar primero el tratamiento del agua previamente a la entrada de la mezcladora termostática, según la normativa vigente. En caso contrario, puede dañar la instalación y no funcionar correctamente.

Dejar el presente manual al uso y servicio del usuario.

Se a misturadora não é instalada, posta a funcionar e mantida correctamente segundo as instruções contidas neste manual, pode não funcionar correctamente e pode ser perigoso para os seus utilizadores.

- Assegurar-se que toda a tubagem tenha boa vedação hidráulica.
- Na realização das ligações hidráulicas, ter atenção em não apertar demasiado mecanicamente os acessórios de rosca á válvula. Com o tempo podem provocar rupturas com fugas de água e consequentes danos a coisas e/ou pessoas.
- A temperatura da água superior a 50°C podem provocar graves queimaduras. Durante a montagem, colocação em funcionamento e manutenção da misturadora termostática, tomar as precauções necessárias a garantir que tais temperaturas não provoquem danos em pessoas.
- Em caso de alto nível de água agressiva, deve-se haver um tratamento da água antes da entrada da misturadora, de acordo com as leis vigentes. Em caso contrario a misturadora pode provar danos e não funcionar correctamente.

Deixar este manual ao utilizador.

Wanneer het thermostatisch mengventiel niet geïnstalleerd, in werking gezet en juist onderhouden wordt zoals volgens de in deze handleiding aangegeven instructies dan bestaat de kans dat hij niet korrekt werkt. Dit kan gevaarlijk zijn voor de gebruiker.

- Men dient zich ervan te verzekeren dat de hydraulische aansluitingen dicht zijn.
- Tijdens de uitvoering van de hydraulische aansluitingen er zich van vergewissen dat er geen spanningen ontstaan. Zoniet, kan dit in de tijd leiden tot materiaalmoetheid die op zijn beurt kan leiden tot lekkages en schade aan voorwerpen of personen.
- Watertemperaturen hoger dan 50°C kunnen leiden tot gevaarlijke verbrandingen. Daarom dient er tijdens de installatie, de ingebruikname en het onderhoud van het thermostatisch mengventiel op gelet te worden dat er geen gevaar kan ontstaan voor personen.
- In geval van hard water dient vòòr de ingang van het thermostatisch mengventiel een ontharding van het water volgens de geldende voorschriften plaats te vinden.
In het tegengestelde geval kan het ventiel beschadigd worden en niet meer korrekt functioneren.

Deze handleiding dient aan de gebruiker overhandigd te worden.