



cod. 1281/C-07/01

Manuale istruzioni - Instructions manual  
Notice technique - Bedienungsanleitung  
Handleiding - Manual de instrucciones  
Manual de instruções - Οδηγίες Χρήσεως

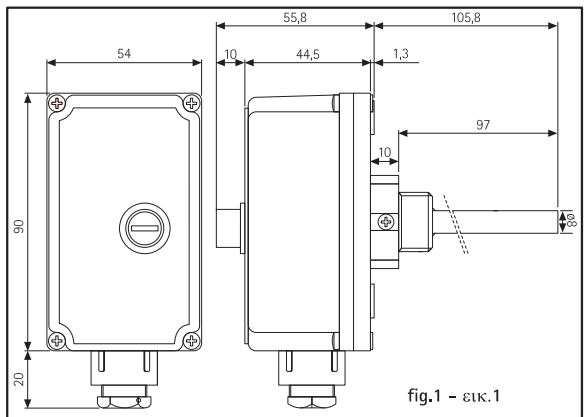


fig.1 - εικ.1

### INTRODUZIONE

La ringraziamo per la fiducia che ha voluto riservarci e ci complimentiamo con Lei per aver scelto un nostro prodotto. Il presente dispositivo è un TERMOSTATO inscatolato ad espansione di liquido, limitatore della temperatura di sicurezza, con riarmo manuale o automatico.

#### CONFORMITA' ALLE NORME

- EN 60730-1 ed aggiornamenti successivi
- EN 60730-2-9

#### CONFORMITA' ALLE DIRETTIVE

- B.T. 73/23/CEE
- E.M.C. 89/336/CEE ed aggiornamenti successivi 93/68/CEE

### CARATTERISTICHE TECNICHE

- CAMPO DI REGOLAZIONE TEMPERATURA = 90° ± 110°C
- TOLLERANZA = -6K/-15K (secondo i modelli)
- DIFFERENZIALE = 25±8K/15±8K (secondo i modelli)
- RIARMO = manuale o automatico
- GRADO DI PROTEZIONE = IP 40
- CLASSE DI ISOLAMENTO = I
- GRADIENTE TERMICO = < 1K/min.
- TEMPERATURA MASSIMA TESTA = 80°C
- TEMPERATURA MASSIMA BULBO = 125°C
- TEMPERATURA DI STOCCAGGIO = -15°±55°C
- MASSIMA PRESSIONE GUAINA = 10bar
- COSTANTE DI TEMPO = < 1'
- USCITA = contatti in interruzione
- PORTATA SUI CONTATTI = C-1: 0,5A/250V~ C-2: 10(2,5)A/250V~
- TIPO DI AZIONE = 2B
- SITUAZIONE DI INSTALLAZIONE = ambiente normale
- PASSACAVO = M20x1,5

### INSTALLAZIONE E COLLEGAMENTI



#### PRESCRIZIONI DI SICUREZZA

Prima di collegare il termostato accertarsi che la tensione di alimentazione del CARICO UTILIZZATORE da comandare (caldaia, pompa, ecc) NON SIA COLLEGATA e che corrisponda a quella riportata sull'apparecchio (fig.2). Verificare inoltre che il carico sia compatibile con le caratteristiche di portata contatti (vedere capitolo "caratteristiche tecniche").

#### INSTALLAZIONE

##### ATTENZIONE:

Le operazioni descritte nel presente manuale istruzioni vanno eseguite esclusivamente da personale specializzato o dall'installatore, rispettando scrupolosamente le norme di sicurezza e le disposizioni di legge vigenti.

- A) Vedere fig.3 e fig.4
- B) Rimuovere il coperchio dal prodotto.

Portare i fili dell'impianto attraverso l'apposito passacavo ed eseguire gli allacciamenti alla morsetteria (fig.5) come indicato al paragrafo seguente "collegamenti elettrici". Riagganciare il coperchio al prodotto.

NOTA: Vedere fig.6.

#### COLLEGAMENTI ELETTRICI

##### CONNESSIONI

- Morsetto 1 = Chiude il circuito all'aumentare della temperatura
- Morsetto 2 = Apre il circuito all'aumentare della temperatura
- Morsetto C = Entrata comune

fig.7

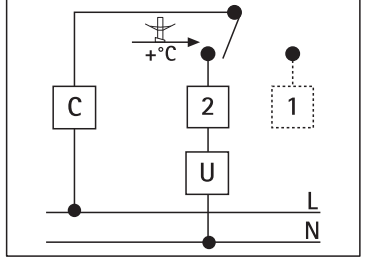


fig.7 - εικ.7

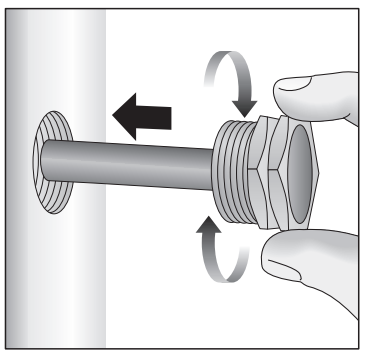


fig.3 - εικ.3

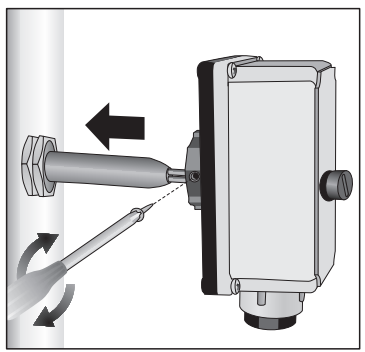


fig.4 - εικ.4

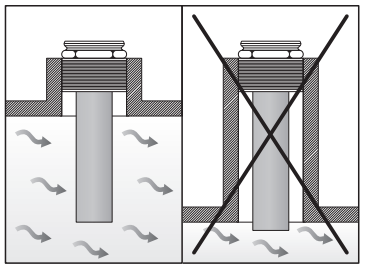


fig.6 - εικ.6

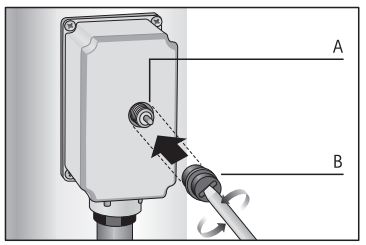


fig.8 - εικ.8

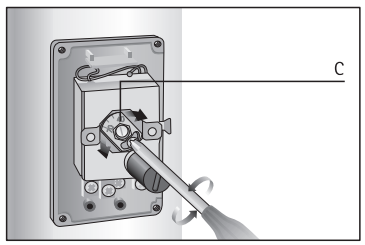


fig.9 - εικ.9

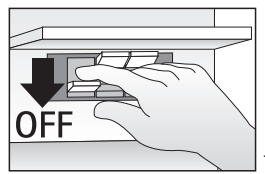


fig.2 - εικ.2

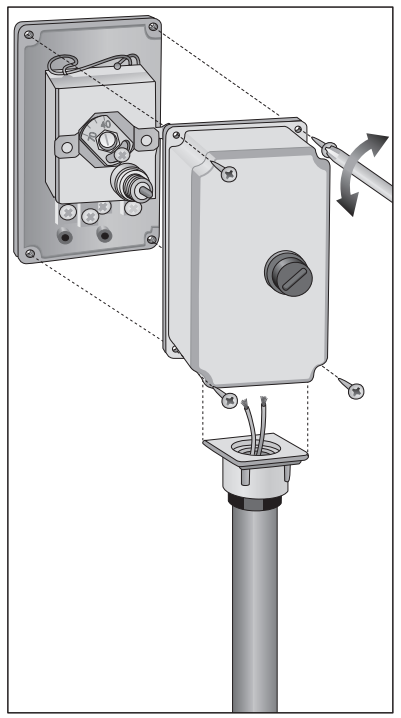


fig.5 - εικ.5