

Valvole a 3 vie ad otturatore motorizzabili

serie 636

Caratteristiche funzionali

Corsa albero: 15 mm
 Limiti di temperatura flusso: 5÷110°C
 Pressione nominale: PN 16

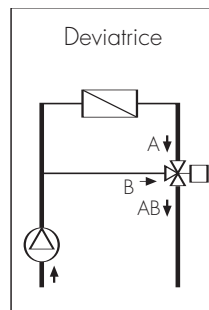
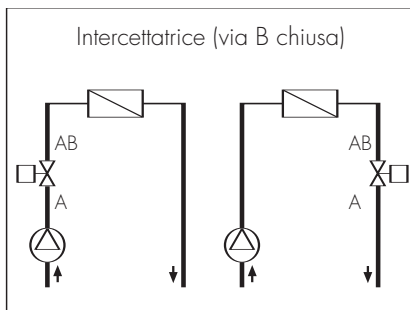
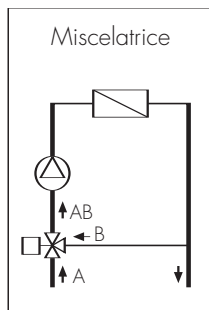
Materiali

Corpo: Ottone P-OT-58-Pb UNI5705
 Albero: Acciaio inox
 Otturatore: Ottone P-OT-58-Pb UNI5705
 O-Ring di tenuta: EPDM

Caratteristiche idrauliche

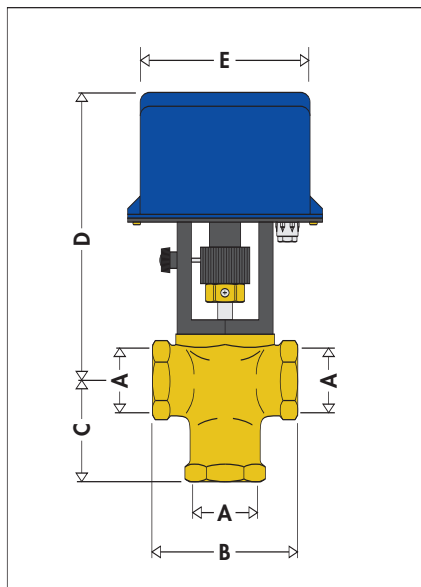
DN	1 1/4"	1 1/2"	2"
Kvs = portata (m ³ /h) con $\Delta P_v = 1$ bar	14	19	25
Kvo = trafilamento	Kvo = 0,1% Kvs		

Schemi applicativi



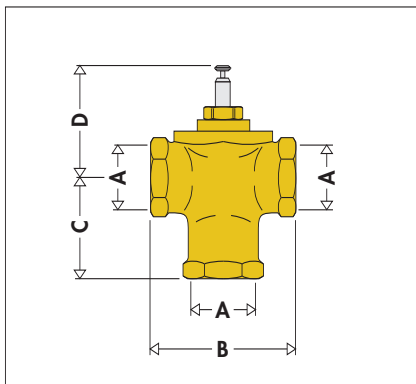
Dimensioni

Valvola con servocomando



A	B	C	D	E
1 1/4"	110	65	210	136
1 1/2"	110	65	210	136
2"	150	85	210	136

Valvola manuale



A	B	C	D
1 1/4"	110	65	100
1 1/2"	110	65	100
2"	150	85	100