

Valvola di bilanciamento con flussometro

serie 132



01149/08



BSI EN ISO 9001:2000
Cert. n° FM 21654



UNI EN ISO 9001:2000
Cert. n° 0003



Gamma prodotti

Serie 132 Valvola di bilanciamento con flussometro

misure 1/2", 3/4", 1", 1 1/4", 1 1/2" e 2"

Caratteristiche tecniche

Materiali

Valvola

Corpo: ottone UNI EN 12165 CW617N
Sfera: ottone UNI EN 12164 CW614N
Asta comando sfera: ottone UNI EN 12164 CW614N, cromata
Sede di tenuta sfera: PTFE
Guida di posizione asta di comando: PSU
Tenute: EPDM

Flussometro

Corpo: ottone UNI EN 12165 CW617N
Vitone: ottone UNI EN 12164 CW614N
Asta otturatore: ottone UNI EN 12164 CW614N, cromata
Molle: acciaio inox
Tenute: EPDM
Galleggiante flussometro: PSU
Coperchio indicatore: PSU

Prestazioni

Fluidi di impiego: acqua, soluzioni glicolate
Massima percentuale di glicole: 50%
Pressione max d'esercizio: 10 bar
Campo temperatura di esercizio: -10÷110°C
Unità di misura scala portate: l/min
Precisione: ±10%
Angolo di rotazione asta comando: 90°
Chiave di manovra: 1/2" ÷ 1 1/4": 9 mm
1 1/2" e 2": 12 mm

Attacchi filettati: 1/2" ÷ 2" F

Coibentazione

Materiale: PE-X espanso a celle chiuse
Spessore: 10 mm
Densità: - parte interna: 30 kg/m³
- parte esterna: 50 kg/m³
Conducibilità termica (DIN 52612): - a 0°C: 0,038 W/(m·K)
- a 40°C: 0,045 W/(m·K)
Coefficiente di resistenza al vapore (DIN 52615): > 1.300
Campo temperatura di esercizio: 0÷100°C
Reazione al fuoco (DIN 4102): classe B2

Funzione

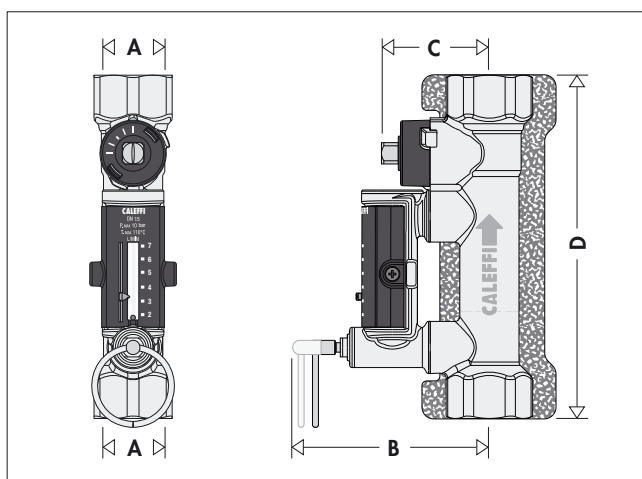
La valvola di bilanciamento è un dispositivo idraulico che permette di regolare con precisione la portata del fluido termovettore che va ad alimentare i terminali di un impianto. Il corretto bilanciamento dei circuiti idraulici è indispensabile per garantire il funzionamento dell'impianto nelle condizioni di progetto, un elevato comfort termico ed un basso consumo di energia. Questa particolare serie di valvole è dotata di un flussometro per la lettura diretta della portata regolata. Esso, ricavato in by-pass sul corpo valvola ed escludibile durante il normale funzionamento, consente il bilanciamento dei circuiti in modo semplice e veloce senza l'ausilio di manometri differenziali e di grafici di taratura. La valvola di bilanciamento è inoltre fornita completa di coibentazione a guscio, preformata a caldo, per garantirne il perfetto isolamento termico sia nell'utilizzo con acqua calda che refrigerata.

Domanda di brevetto n. MI2007A000703.

Campi di portata

Codice	132402	132512	132522	132602	132702	132802	132902
Misura	1/2"	3/4"	3/4"	1"	1 1/4"	1 1/2"	2"
Portate (l/min)	2÷7	5÷13	7÷28	10÷40	20÷70	30÷120	50÷200

Dimensioni

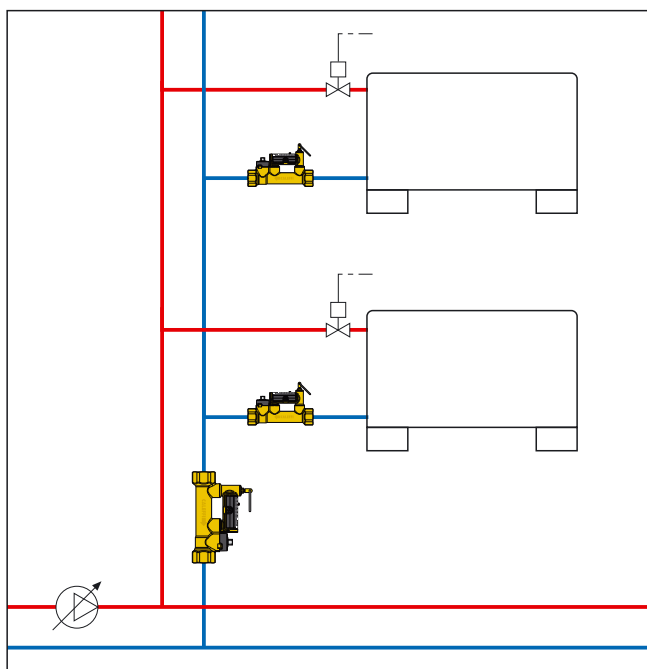


Codice	A	B	C	D	Peso (kg)
132402	1/2"	83,5	45,5	145	0,80
132512	3/4"	83,5	45,5	145	0,74
132522	3/4"	83,5	45,5	145	0,74
132602	1"	85	47	158	0,96
132702	1 1/4"	88	50	163,5	1,19
132802	1 1/2"	91	56,5	171	1,47
132902	2"	96,5	62	177	2,00

Vantaggi dei circuiti bilanciati

Se un circuito è bilanciato si ottengono principalmente i seguenti benefici:

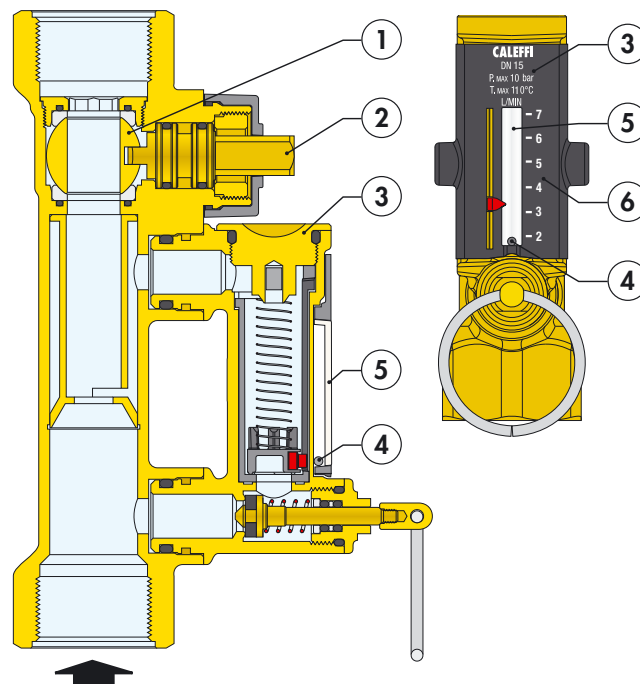
1. I terminali dell'impianto funzionano correttamente riscaldando, raffreddando e deumidificando senza spreco di energia e garantendo un maggior comfort.
2. Le elettropompe lavorano nella zona a più alto rendimento con minore rischio di surriscaldamento ed usura precoce.
3. Si evitano velocità del fluido troppo elevate, possibile causa di rumori ed azioni abrasive.
4. Si limita il valore delle pressioni differenziali che agiscono sulle valvole di regolazione per impedire irregolarità di funzionamento.



Principio di funzionamento

La valvola di bilanciamento è un dispositivo idraulico che permette di regolare la portata di fluido che la attraversa.

L'azione di regolazione viene effettuata da un otturatore a sfera (1) comandato da un'asta di comando (2), mentre la portata viene controllata tramite un flussometro (3) ricavato in by-pass sul corpo valvola ed escludibile durante il normale funzionamento. Il valore della portata viene indicato da una sfera metallica (4) che scorre all'interno di una guida trasparente (5) a lato della quale è riportata una scala graduata (6).



Particolarità costruttive

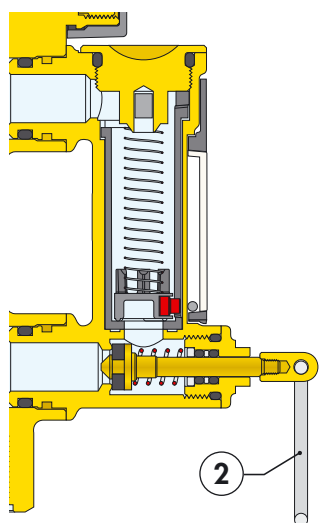
Flussometro per la misura della portata

La misura della portata è fornita direttamente da un flussometro, ricavato in by-pass sul corpo stesso del dispositivo, escludibile automaticamente durante il normale funzionamento.

Grazie all'utilizzo del flussometro, le operazioni di bilanciamento del flusso vengono semplificate in quanto il valore della portata può essere letto e controllato istante per istante senza l'ausilio di manometri differenziali e di grafici di riferimento.

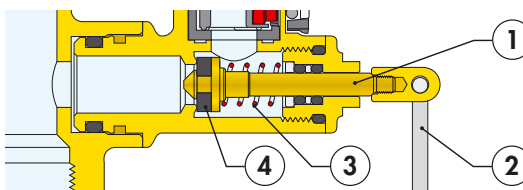
Inoltre, questo fa sì che non sia più necessario effettuare il calcolo di prerogolazione delle valvole in sede di progetto.

I vantaggi che questo comporta sono traducibili in notevoli risparmi economici e di tempo poiché la procedura di prearatura dei dispositivi di bilanciamento tradizionali, con l'ausilio di personale tecnico qualificato, risulta particolarmente onerosa e di difficile realizzazione.



Otturatore flussometro

L'otturatore (1) che mette in comunicazione il flussometro con la valvola, è facilmente apribile mediante l'anello (2) e, ad operazione conclusa, si richiude automaticamente grazie alla molla interna (3) che, insieme alla tenuta in EPDM (4), ne garantisce nel tempo la perfetta tenuta durante il normale funzionamento.



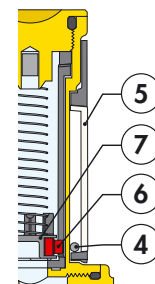
L'anello di azionamento (2) è a bassa conducibilità termica, al fine di evitare scottature durante l'apertura del flussometro, qualora la valvola fosse attraversata da fluido ad alta temperatura.

Indicatore a sfera e magnete

La sfera (4) che indica la portata non è a diretto contatto col fluido termovettore che scorre nel flussometro.

Grazie ad un efficace ed innovativo sistema di misura, essa scorre in un cilindro (5) separato dal corpo del flussometro. La sfera viene trascinata da un magnete (6) a sua volta solidale con il galleggiante (7).

Questo fa sì che il sistema di indicazione della portata si mantenga sempre pulito e quindi affidabile nel tempo riguardo ai valori riportati.



Chiusura ed apertura completa della valvola

La valvola può essere chiusa o aperta completamente. L'intaglio, presente sull'asta dell'otturatore, funge da indicatore dello stato della valvola.

L'asta di comando, ruotata di 90° in senso orario, a battuta, con l'intaglio in posizione perpendicolare all'asse della valvola, indica che la valvola è completamente chiusa (A); ruotata di 90° in senso antiorario, a battuta, con l'intaglio in posizione parallela all'asse della valvola, indica che la valvola è completamente aperta (B).

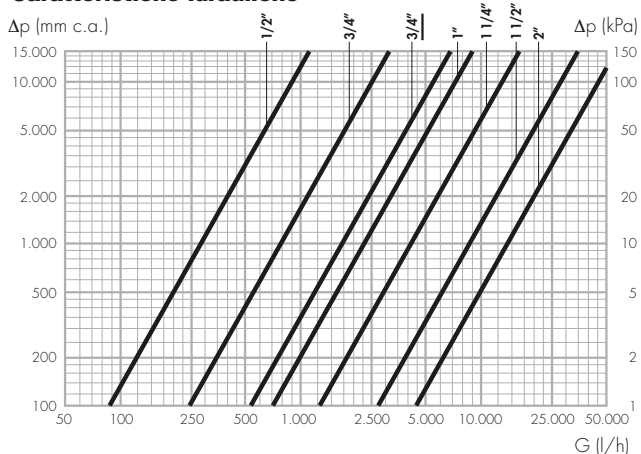


Coibentazione

La valvola di bilanciamento serie 132 viene fornita completa di coibentazione preformata a caldo. Tale sistema garantisce non solo un perfetto isolamento termico ma anche l'ermeticità al passaggio del vapore acqueo dall'ambiente verso l'interno. Per questi motivi, questo tipo di coibentazione è utilizzabile anche in circuiti ad acqua refrigerata in quanto impedisce il formarsi della condensa sulla superficie del corpo valvola.



Caratteristiche idrauliche



Codice	132402	132512	132522	132602	132702	132802	132902
Misura	1/2"	3/4"	3/4"	1"	1 1/4"	1 1/2"	2"
Portate (l/min)	2÷7	5÷13	7÷28	10÷40	20÷70	30÷120	50÷200
Kv (m³/h)	0,9	2,5	5,4	7,2	13,1	27,8	46,4

Kv valvole completamente aperte

Correzione per liquidi con diversa densità

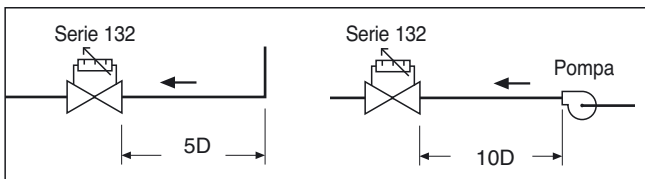
Per fluidi con viscosità $\leq 3^{\circ}E$, ad esempio miscele di acqua e glicole, che presentano densità diversa da quella dell'acqua a 20°C ($\rho = 1 \text{ kg/dm}^3$) a cui si riferisce il diagramma, risulta che:

- la perdita di carico (per il dimensionamento della pompa) è data da:
 $\Delta p_{\text{reale}} = \Delta p_{\text{riferimento}} \times \rho_{\text{glicolato}}$;
- la variazione nella lettura della portata rimane entro il campo di precisione indicato ($\pm 10\%$), per percentuali di glicole fino al 50%.

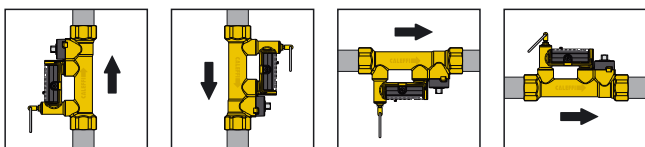
Installazione

La valvola di bilanciamento deve essere installata in maniera tale da garantire l'accesso all'otturatore del flussometro, all'asta di comando ed all'indicatore della portata.

Si consiglia di mantenere i tratti rettilinei di tubazione come indicato dalle illustrazioni sottostanti, per ottenere la migliore precisione di misura.



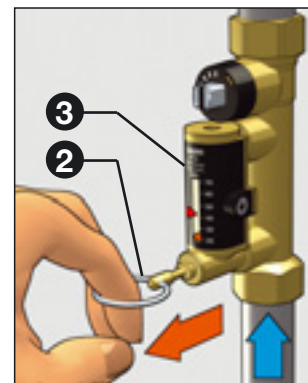
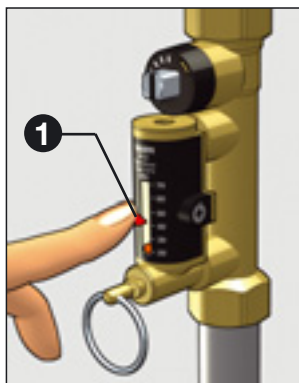
La valvola può essere installata in qualsiasi posizione rispettando il senso di flusso evidenziato sul corpo valvola. Essa può essere montata indifferentemente su tubi orizzontali o verticali.



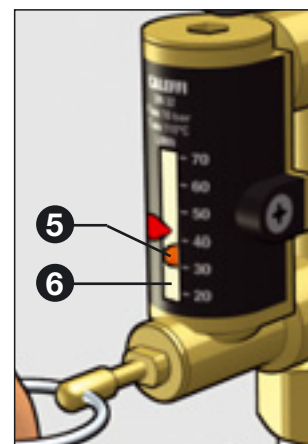
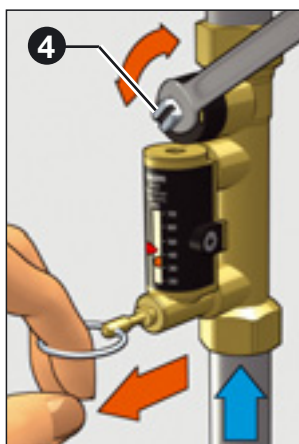
Regolazione della portata

La regolazione della portata viene effettuata eseguendo le seguenti operazioni:

- Presegnalare, mediante l'ausilio dell'indicatore (1), la portata di riferimento alla quale dovrà essere regolata la valvola.
- Aprire, mediante l'anello (2), l'otturatore che intercetta il passaggio del fluido nel flussometro (3) in condizioni di normale funzionamento.



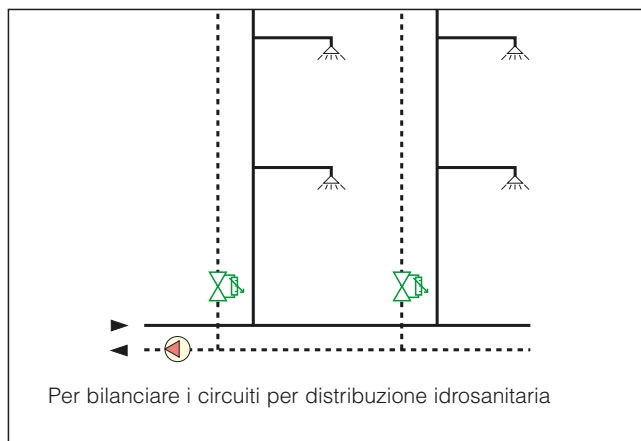
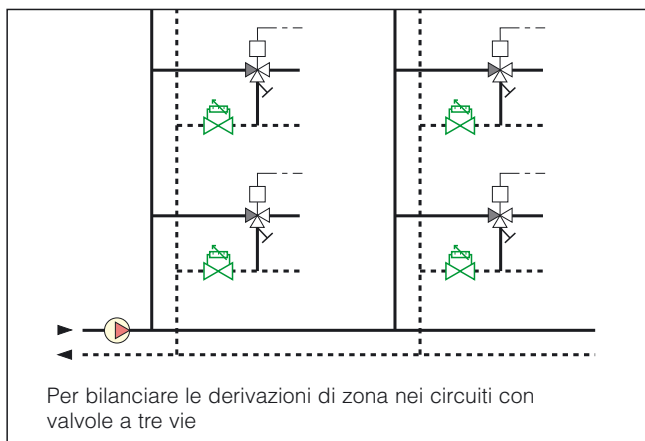
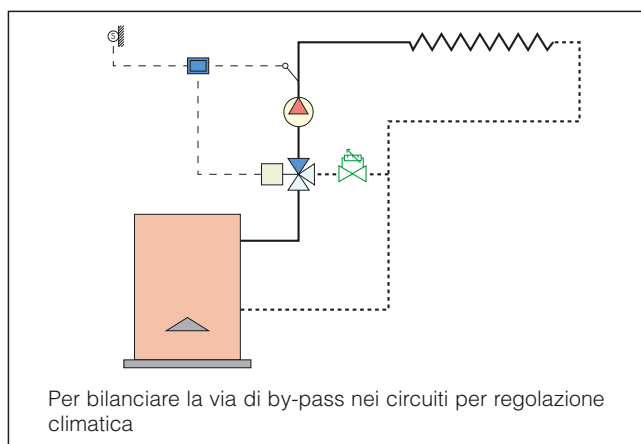
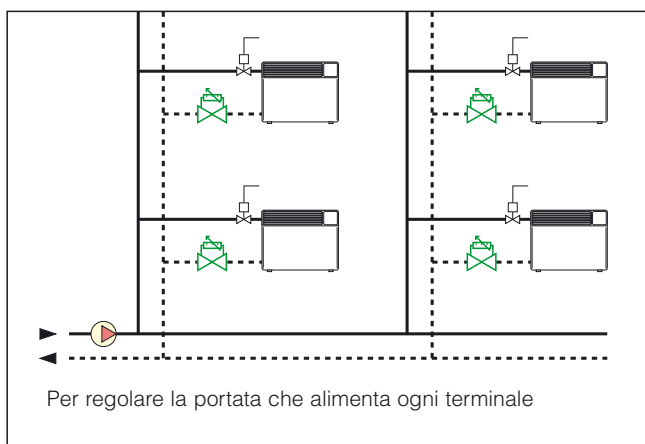
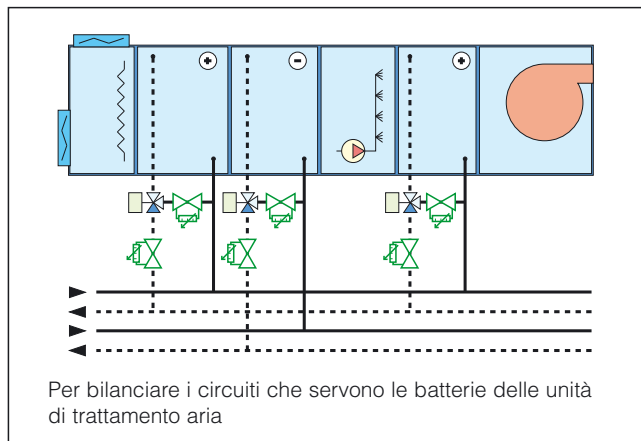
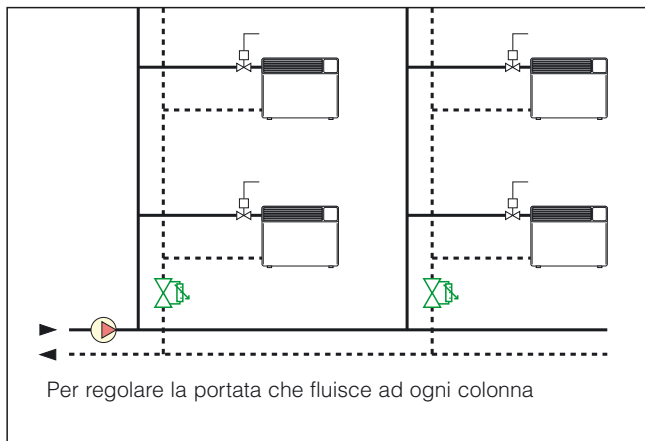
- Mantenendo aperto l'otturatore, agire con una chiave di manovra sull'asta di comando della valvola (4) per effettuare la regolazione della portata. Essa viene indicata da una sfera metallica (5), che scorre all'interno di una guida trasparente (6) a lato della quale è riportata una scala graduata di lettura espressa in l/min.



- Conclusa l'operazione di bilanciamento, rilasciare l'anello dell'otturatore del flussometro che, grazie ad una molla interna, si riporterà automaticamente in posizione di chiusura.

Schemi applicativi

La valvola di bilanciamento con flussometro va preferibilmente installata sulla tubazione di ritorno del circuito.



TESTO DI CAPITOLATO

Serie 132

Valvola di bilanciamento con flussometro. Attacchi filettati 1/2" (da 1/2" a 2") F x F. Corpo in ottone. Sfera in ottone. Asta comando sfera in ottone cromata. Sede tenuta sfera in PTFE. Guida di posizione asta di comando in PSU. Corpo e vitone flussometro in ottone. Asta otturatore flussometro in ottone cromata. Molle flussometro in acciaio inox. Galleggiante flussometro e coperchio indicatore in PSU. Tenute in EPDM. Con coibentazione a guscio preformata in PE-X espanso a celle chiuse. Fluidi di impiego acqua e soluzioni glicolate. Massima percentuale di glicole 50%. Pressione massima di esercizio 10 bar. Campo temperatura di esercizio -10÷110°C. Unità di misura scala portate in l/min. Precisione ±10%. Angolo di rotazione asta di comando 90°.

Ci riserviamo il diritto di apportare miglioramenti e modifiche ai prodotti descritti ed ai relativi dati tecnici in qualsiasi momento e senza preavviso.



CALEFFI S.P.A. · S.R.229, N.25 · 28010 FONTANETO D'AGOGNA (NO) · TEL. 0322 8491 · FAX 0322 863305

· [Http://www.caleffi.it](http://www.caleffi.it) · E-mail: info@caleffi.it ·

© Copyright 2008 Caleffi