

01007 03
Vervangt 01007/00

NL

Drukverschilregelaar

Serie 519

Voor gesloten
verwarmingssystemen

Instelschaal in m H₂O
regelbaar van 1 tot 6
m H₂O drukverschil

Uitgang aansluiting
schroefdraad
vlakdichtend
met wartel

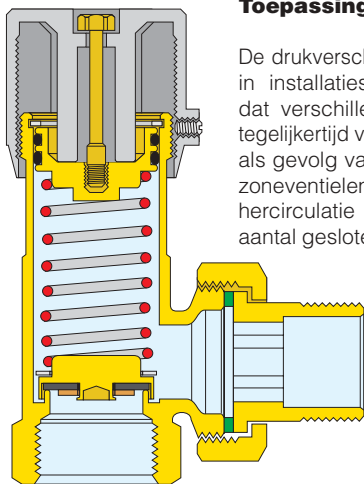


 **ISO 9001**
Quality Assured Firm



CALEFFI

Appendages voor verwarming en sanitair



Toepassing

De drukverschilregelaar wordt geïnstalleerd in installaties waar het kan voorkomen dat verschillende verwarmingselementen tegelijkertijd van de kring afgesloten worden als gevolg van het sluiten van regel- en/of zoneventielen. Het toestel verzekert een hercirculatie die proportioneel is met het aantal gesloten ventielen, waardoor lawaai wordt vermeden en een constante pompdruk en massastroom gehandhaafd blijven.

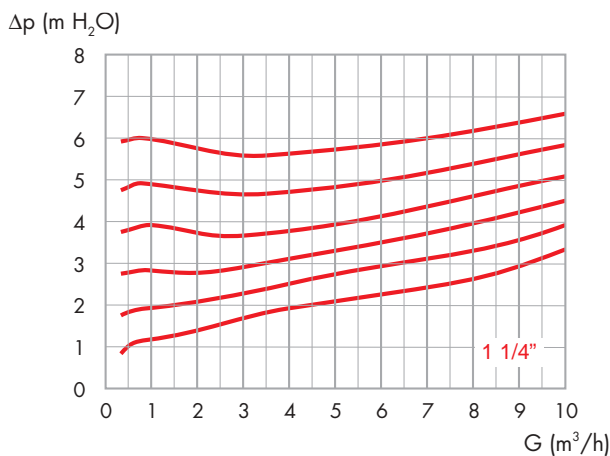
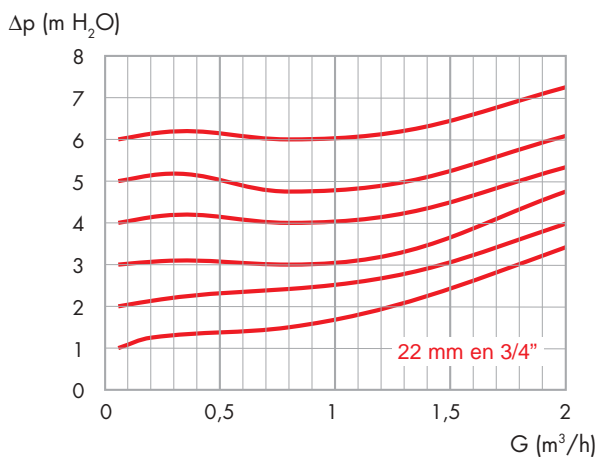
Constructie

Het lichaam is vervaardigd van messing met dichtingen van ethyleenpropyleen; de veer is van RVS en de instelknop van versterkte kunststof.

Technische karakteristieken

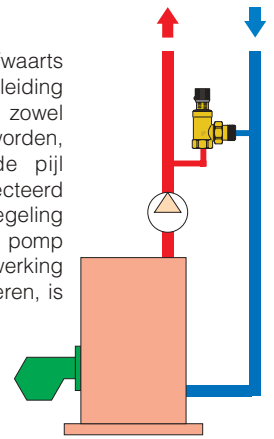
- Maximum werkingsdruk: 10 bar
- Maximum watertemperatuur: 110°C
- Instelbereik: van 1 tot 6 m H₂O
van 1 tot 4 bar (artikel 519504)
- Aansluiting: 22 mm, 3/4" en 1 1/4"

Debietkarakteristieken



Installatie

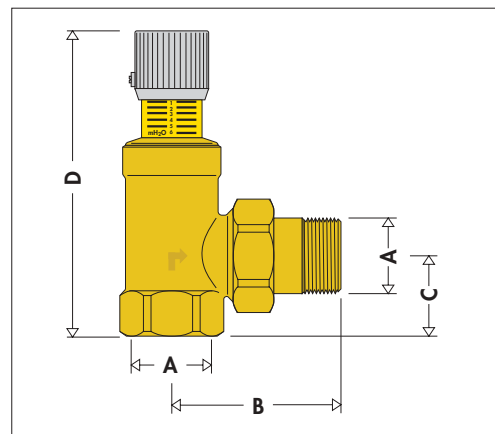
De drukverschilregelaar moet stroomafwaarts van de pomp tussen aanvoer- en retourleiding worden geïnstalleerd. Het toestel mag zowel horizontaal als verticaal gemonteerd worden, er wel op lettend dat de met de pijl aangegeven stromingsrichting gerespecteerd wordt. Op installaties met externe regeling wordt de drukverschilregelaar na de pomp en voor de sensor geplaatst. Om de werking van de drukverschilregelaar te verbeteren, is het raadzaam om de bypass-leiding te monteren met zo weinig mogelijk bochten, liefst zo kort mogelijk, overgedimensioneerd en zonder plaatselijk optredende weerstand.



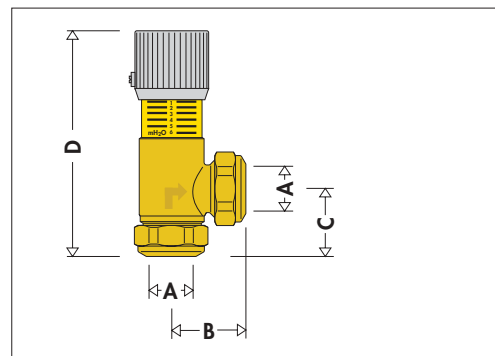
Instelling

Verdraai de knop tot de waarde op de gegradueerde schaal overeenkomt met de opvoerhoogte van de pomp (in m H₂O) nodig bij een in vollast werkende cv-installatie. Bij vermindering van de gevraagde massastroom opent de drukverschilregelaar, waardoor de opvoerhoogte binnen de regeltechnische grenzen constant gehouden wordt. Veranker de instelling door middel van de schroef aan de zijkant van de instelknop.

Afmetingen



Code	A	B	C	D
519500	3/4"	59	26	104
519504	3/4"	59	26	104
519700	1 1/4"	88,5	41	158



Code	A	B	C	D
519002	Ø 22	37,5	35,5	113

Wij behouden ons het recht voor ten allen tijde en zonder voorafgaand bericht eventuele wijzigingen of correcties aan te brengen aan de beschreven producten en hun desbetreffende technische specificaties