

01007 05

P

Válvula by-pass diferencial

Série 519

Para instalações com **válvulas termostáticas e divididas por zonas**

Escala graduada **1-6 m H₂O** regulação

Ligação na saída em casquilho **3/4"** ou **1 1/4"**

Corpo em **latão**, vedação em **Etileno-Propileno**, mola em **aço inoxidável**, manípulo em **aço inoxidável**, manípulo em plástico reforçado



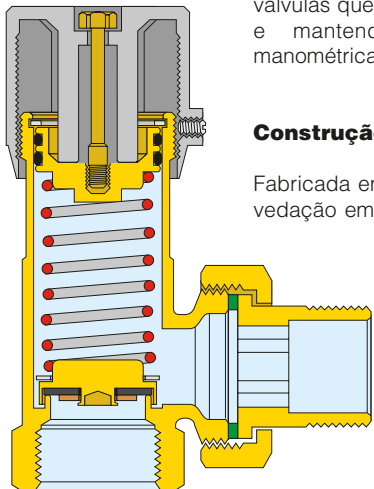
certificação
ISO 9001



CALEFFI
componentes hidrotérmicos

Utilização

A válvula de by-pass diferencial é usada eficazmente em instalações onde poderá ocorrer a exclusão simultânea de vários terminais do circuito, devido ao fecho das válvulas de regulação ou de zona. Assegura um recirculo proporcional ao número de válvulas que se fecham, evitando ruídos e mantendo constante a altura manométrica da bomba.



Construção

Fabricada em latão EN 12165 CW617N, vedação em Etileno-Propileno, mola em aço inoxidável, manípulo em plástico reforçado.

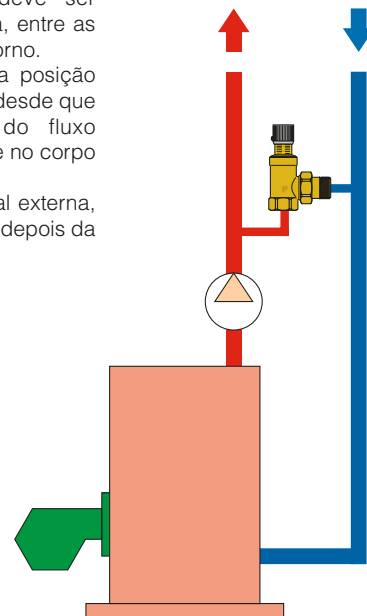
Instalação

A válvula de by-pass deve ser instalada depois da bomba, entre as tubagens de ida e a de retorno. Pode ser montada quer na posição horizontal quer na vertical, desde que se respeite o sentido do fluxo indicado pela seta existente no corpo da válvula.

Nas instalações com central externa, a válvula deve ser montada depois da bomba e antes do sensor.

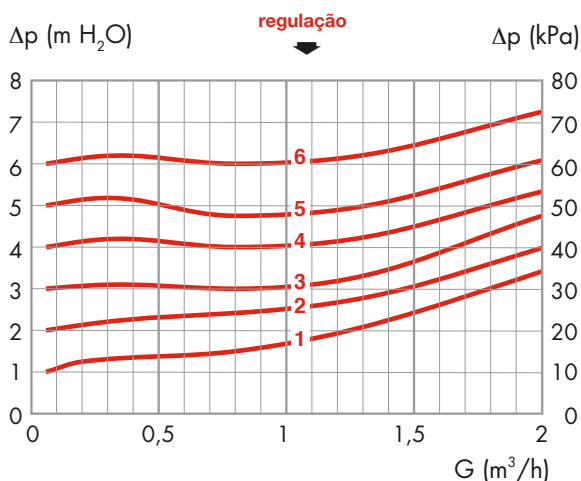
Regulação

Rodar o manípulo até ao valor desejado da escala graduada: **os valores correspondem à altura manométrica da bomba.** Bloquear o parafuso que se encontra no manípulo.

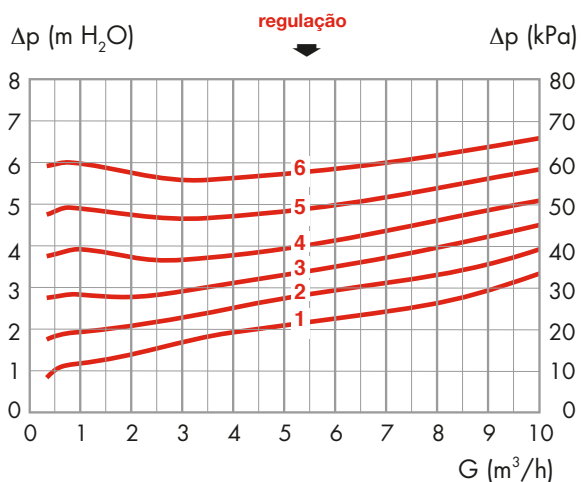


Características hidráulicas

cód. 519500 (3/4")



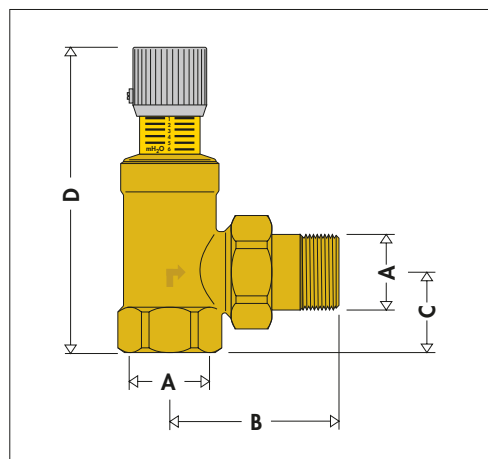
cód. 519700 (1 1/4")



Características técnicas

- Campo de regulação: 1÷6 m H₂O (10÷60 kPa)
- Pressão máxima de exercício: 10 bar
- Temperatura máxima de exercício: 110°C
- Medidas: 3/4" e 1 1/4"

Dimensões



Código	A	B	C	D
519500	3/4"	59	26	104
519700	1 1/4"	88,5	41	158

Reservamo-nos ao direito de introduzir melhorias e modificações nos produtos descritos e nos respectivos dados técnicos, a qualquer altura e sem aviso prévio.



CALEFFI Lda Sede: Urbanização das Austrálias, lote 17, Milheirós · Ap. 1214, 4471-909 Maia Codex
 Telef. 229619410 · Fax 229619420 E-mail: caleffi.sede@caleffi.pt · Http://www.caleffi.pt ·
 Filial: Centro Empresarial de Talaíde, Armazém 01 · Limites do Casal do Penedo de Talaíde, 2785-601 São Domingos de Rana
 Telef. 214227190 · Fax 214227199 · E-mail: caleffi.filial@caleffi.pt · Http://www.caleffi.pt ·