

# Purgador de ar automático para instalações de aquecimento MAXCAL

série 501



cert. n° 0003  
ISO 9001

01031/05 P



## Função

O purgador automático desempenha a função de eliminar, sem a necessidade de intervenção manual, o ar que se acumula no interior dos circuitos das instalações de aquecimento, climatização e arrefecimento.

Deste modo, evita-se que surjam fenómenos negativos que possam prejudicar a duração e o rendimento da instalação térmica, tais como:

- processos corrosivos devidos ao oxigénio;
- bolsas de ar localizadas nos radiadores;
- fenómenos de cavitação nas bombas de circulação;
- ruído gerado pela passagem de ar na tubagem.

As dimensões consideráveis deste purgador tornam-no adequado para aplicações em grandes tubagens, sobretudo em segmentos horizontais (colectores de distribuição na central), ou onde seja necessário extrair elevadas quantidades de ar da instalação.

## Gama de produtos

Série 501 Purgador de ar automático para instalações de aquecimento, MAXCAL \_\_\_\_\_ medidas 3/4" x 3/8"

## Características técnicas e construtivas

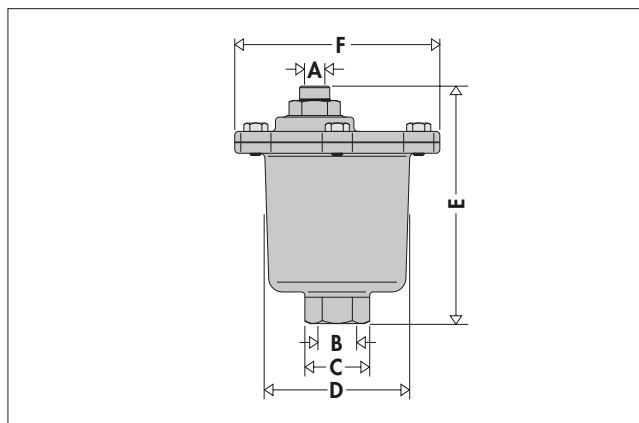
Materiais: - Corpo:	latão EN 12165 CW617N
- Tampa:	latão EN 12165 CW617N
- Bóia:	aço inoxidável
- Haste obturador:	aço inoxidável
- Obturador:	VITON
- Vedações hidráulicas:	EPDM
- Filtro:	aço inoxidável
- Parafusos:	aço inoxidável
- Mola:	aço inoxidável

Fluidos de utilização: água; soluções com glicol não perigosas, por isso excluídas do campo de aplicação da directiva 67/548/CEE

Percentagem máx. de glicol:	50%
Pressão máx. de exercício:	16 bar
Pressão máx. de descarga:	6 bar
Campo de temperatura:	-20÷120°C

Ligações: - Entrada:	3/4" F
- Descarga:	3/8" F

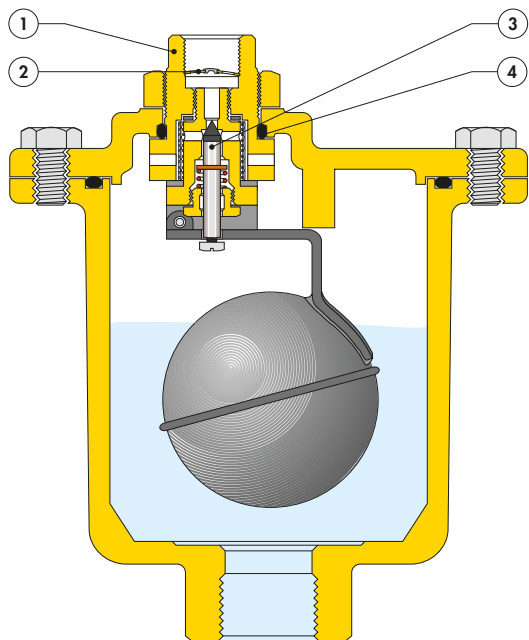
## Dimensões



Código	A	B	C	D	E	F	Peso (kg)
501500	3/8"	3/4"	Es. 40	Ø 97	158	135	3,00

## Princípio de funcionamento

A acumulação de bolhas de ar no corpo da válvula provoca a descida da bóia e, conseqüentemente, a abertura do obturador. Este fenómeno, e por isso, o correcto funcionamento do purgador é garantido enquanto a pressão da água permanecer inferior à pressão máxima de descarga.



## Particularidades construtivas

### Materiais anticorrosão

Para evitar a formação de ferrugem, que desprendendo-se, pode obstruir o filtro da vedação, o corpo e a tampa são em latão estampado a quente, enquanto que o filtro e a haste do obturador são fabricadas inteiramente em aço inoxidável.

### Descarga rosca

Para instalações no topo das colunas montantes, o purgador vem munido de uma descarga rosca (1) adaptada para a ligação a uma tubagem de encaminhamento para caleiras ou descargas em geral.

### Protecção de agentes externos

na saída da descarga foi inserida uma protecção (2) contra poeiras e resíduos, que com o tempo podem depositar-se no fundo da válvula, causando a sua obstrução.

### Válvula de descarga

As zonas de deslizamento da válvula de descarga (3) são rectificadas, de modo a minimizar os atritos e a impedir perigosas incrustação.

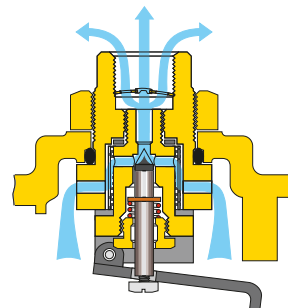
### O-Ring

Para eventuais manutenções, as vedações entre corpo - tampa (4) e entre grupo de descarga - tampa (5) são fabricadas com O-Ring de grande secção.

## Filtro

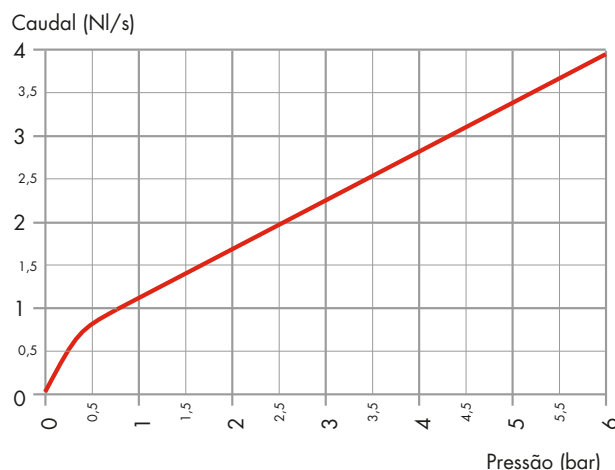
Como é indicado no desenho, o ar a descarregar é conduzido através de um circuito obrigatório num filtro de malhas finas antes de chegar ao espigão de fecho.

Esta situação permite reduzir ao mínimo os riscos de perdas da vedação causadas por lascas, fios de pte, restos de materiais, etc, que depositando-se entre a sede e o obturador, provocam a fuga de água.



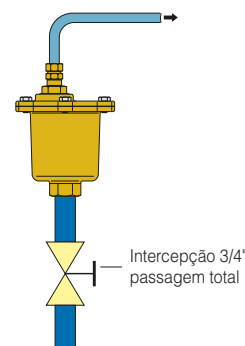
## Características fluidodinâmicas

### Caudal de descarga (na fase de enchimento da instalação)



## Manutenção

Para facilitar as operações de uma eventual manutenção do purgador é aconselhável posicionar antes do mesmo, uma válvula de intercepção de 3/4" de passagem total, como indicado na figura.



## TEXTO PARA CADERNO DE ENCARGOS

### Série 501

Purgador de ar automático para instalações de aquecimento e arrefecimento. Ligações rosca, entrada 3/4" F, descarga 3/8" F. Corpo e tampa em latão. Filtro, mola, haste obturador, bóia e parafusos em aço inoxidável. Obturador em VITON. Vedações em EPDM. Fluidos de utilização: água e soluções com glicol. Percentagem máx. de glicol 50%. Pressão máx. 16 bar. Pressão máx. de descarga 6 bar. Campo de temperatura -20÷120°C.

Reservamo-nos ao direito de introduzir melhorias e modificações nos produtos descritos e nos respectivos dados técnicos, a qualquer altura e sem aviso prévio.



CALEFFI Lda Sede: Urbanização das Austrálias, lote 17, Milheirós · Ap. 1214, 4471-909 Maia Codex  
Telef. 229619410 · Fax 229619420 E-mail: caleffi.sede@caleffi.pt · Http://www.caleffi.pt ·  
Filial: Centro Empresarial de Talaíde, Armazém 01 · Limites do Casal do Penedo de Talaíde, 2785-601 São Domingos de Rana  
Telef. 214227190 · Fax 214227199 · E-mail: caleffi.filial@caleffi.pt · Http://www.caleffi.pt ·